



malossi.com

GRUPPI TERMICI MHR
Istruzioni di Montaggio

MHR CYLINDER KITS
Installation Instructions

GROUPES THERMIQUES MHR
Instructions de Montage

MHR ZYLINDERKIT
Montageanleitung

GRUPO TÉRMICO MHR
Instrucciones de Montaje



ITALIANO	<p>Egregio Signore, La ringraziamo vivamente per la preferenza accordataci con la scelta dei nostri prodotti. Il consenso della nostra clientela è lo stimolo più importante per la creatività dei nostri progettisti e di tutta l'organizzazione della nostra società. La Malossi persegue, fin dai suoi inizi, l'obiettivo di creare prodotti di qualità superiore, in un rapporto di piena soddisfazione con i suoi acquirenti. I prodotti Malossi sono distribuiti in 57 nazioni da oltre 3500 punti vendita. La cosa ci riempie di orgoglio e ci spinge ad un impegno sempre maggiore per offrire prodotti altamente innovativi. La nostra organizzazione ed i nostri tecnici sono a Sua completa disposizione per fornirLe un servizio moderno ed inappuntabile. Lo scooter equipaggiato con questa trasformazione è destinato ad un uso esclusivamente agonistico in un circuito chiuso (e assolutamente vietato l'uso stradale). Ricordiamo che per ottenere prestazioni ottimali è indispensabile avere il veicolo in perfette condizioni in ogni parte meccanica e rispettare scrupolosamente tutte le istruzioni di montaggio di seguito indicate.</p>
ENGLISH	<p>Dear Sir, we thank you very much for the preference you have given us by choosing our products. The consent of our customers is the most important incentive for the creativity of our designers and of all our company. Right from the very beginning, the objective of Malossi has been to make products of higher quality, in a fully satisfying requirement with its customers. Malossi products are sold in 57 countries all over the world with a distribution system of 3500 sale points. This fills us with pride and leads us to an increasingly greater commitment to offering innovative products. Our company and our technicians are at your complete disposal to offer you a modern and faultless service. The scooter fitted out with this kit must only be used for competition on a closed track (it is strictly forbidden to use it on the road). Please, take note that to obtain optimum performance all mechanical parts of the vehicle must be in perfect condition and that the assembly instructions indicated below must be rigorously adhered to.</p>
FRANÇAIS	<p>Cher Monsieur, nous vous remercions vivement pour la préférence que vous nous avez accordée en choisissant un de nos produits. L'approbation de notre clientèle est le meilleur encouragement à la créativité de nos techniciens et de toute l'organisation de notre société. Malossi s'est donnée, dès ses débuts, l'objectif de créer des produits de qualité supérieure, dans le cadre d'un rapport de satisfaction totale avec ses clients. Les produits Malossi sont distribués dans 57 pays par plus de 3500 points de vente. Cela nous remplit d'orgueil et nous pousse à nous engager toujours plus pour offrir des produits hautement innovateurs. Notre organisation et nos techniciens sont à votre entière disposition pour vous fournir un service moderne et parfait. Le scooter équipé avec cette transformation est exclusivement destiné aux compétitions sur circuit fermé (l'emploi sur route est absolument interdit). Nous rappelons que pour obtenir des performances optimales, il est indispensable d'avoir un véhicule dont toutes les parties mécaniques sont en parfait état et de respecter scrupuleusement toutes les instructions de montage indiquées ci-dessous.</p>
DEUTSCH	<p>Sehr geehrter Kunde, vielen Dank, dass Sie sich für unser Fabrikat entschieden haben. Extrem hochwertige Produkte, die den Ansprüchen des Käufers voll entsprechen sind von jeher oberstes Ziel von Malossi. Derzeit sind diese in 57 Ländern in über 3500 Verkaufsstellen erhältlich, was uns sehr stolz macht und uns zu immer größeren Anstrengungen anspornt. Wir freuen uns über Ihr Feedback, denn es liefert unserem gesamten Unternehmen immer wieder wichtige Anregungen, sowie neue Hinweise für unsere Konstrukteure. Gerne steht Ihnen hierfür und für etwaige Fragen unser Büro, sowie unser gesamtes Technikteam zur Verfügung. Ausdrücklich weisen wir darauf hin, dass mit dieser Modifikation Ihr Scooter ausschließlich auf privaten Rennstrecken betrieben werden darf. (die Verwendung auf öffentlichen Straßen ist streng verboten). Für optimale Leistungen ist eine perfekte Mechanik Ihres Fahrzeugs unbedingt erforderlich. Weiters sind alle in der Montageanleitung aufgeführten Punkte genau zu befolgen.</p>
ESPAÑOL	<p>Muy Señor Nuestro: Le agradecemos su preferencia a la hora de elegir nuestros productos. La aprobación de nuestros clientes es el incentivo más importante para la creatividad de nuestros diseñadores y de toda la organización de nuestra sociedad. Desde sus inicios, el objetivo de Malossi siempre ha sido el de crear productos de calidad superior, en una relación de total satisfacción con sus compradores. Los productos Malossi se distribuyen en 57 países, mediante más de 3.500 puntos de venta. Esto nos llena de orgullo y nos empuja hacia un compromiso cada vez mayor, para ofrecer productos altamente innovadores. Nuestra organización, así como nuestros técnicos, están a su completa disposición para prestarle un servicio moderno e impecable. El scooter equipado con esta transformación, está destinado a un uso únicamente agonístico en un circuito cerrado (está totalmente prohibido el uso en la calle). Les recordamos que, para conseguir prestaciones óptimas, es indispensable mantener el vehículo en perfectas condiciones en todas sus partes mecánicas y cumplir estrictamente con todas las instrucciones de montaje indicadas a continuación.</p>

CARATTERISTICHE TECNICHE gruppi termici

CILINDRO

- Materiale: lega speciale di alluminio ad alta percentuale di silicio e titanio che garantisce un'elevata indeformabilità alle alte temperature.
- Trattamento termico: speciale di tempra e stabilizzazione che conferisce al materiale un'elevata tenacità e rigidità, garantendo la costanza delle caratteristiche meccaniche e dimensionali fino a temperature di 250° C.
- Lavorazioni per asportazione di truciolo: realizzate su centri di lavoro a controllo numerico con tolleranze dimensionali e di forma, (cilindricità, rotondità, perpendicolarità) strettissime.

TECHNICAL FEATURES cylinder kits

CYLINDER

- Material: special aluminium alloy with high percentage of silicon and titanium that guarantees exceptional strain strength even at high temperatures.
- Heat treatment: special quenching and stabilizing treatment that gives the material increased toughness and strength, guaranteeing that mechanical and size specifications will remain unaltered for temperatures of up to 250 °C.
- Chip-forming machining: carried out on NC machining centres with extremely-limited size and shape tolerance (roundness, perpendicularity).
- Inner surface coating: effected using silicon carbide on a nickel matrix with heat treatment that guarantees extreme hardness (around 600 HVO, 1/5) and

CARACTERISTIQUES TECHNIQUES groupes thermiques

CYLINDRE

- Matériau : alliage spécial d'aluminium à haut pourcentage de silicium et de titane, qui garantit une très haute indéformabilité même à des températures élevées.
- Traitement thermique : traitement thermique spécial de trempe et de stabilisation, qui d'un côté confère au matériau une haute tenacité et une excellente rigidité, et d'un autre donne aux caractéristiques mécaniques et dimensionnelles une constance allant jusqu'à une température de 250°C.
- Usinages pour l'élimination de rognures : réalisés sur des centres d'usinage à contrôle numérique avec des tolérances de dimensions et de formes (cylindricité, rotondité, perpendicularité) très strictes.

TECHNISCHE EIGENSCHAFTEN KPL

ZYLINDER

- Material: Spezielle Aluminiumlegierung mit hohem Silizium- und Titananteil, die eine aussergewöhnliche Verformungsfestigkeit auch bei hohen Temperaturen gewährleistet.
- Wärmebehandlung: Spezielles Sättigungs- und Stabilisierungsverfahren für eine erhöhte Materialfestigkeit, um sicher zu stellen, dass die mechanischen und Grössenspezifikationen bis 250°C unverändert bleiben.
- Computergesteuerte Bearbeitung: Ausgeführt auf NC Bearbeitungsanlagen mit extrem begrenzten Grössen- und Formtoleranzen (Rundheit, Vertikalebene).

CARACTERÍSTICAS TÉCNICAS grupos térmicos

CILINDRO

- Material: aleación especial de aluminio con un alto porcentaje de silicio y titanio que garantiza un elevado índice de indeformabilidad a altas temperaturas.
- Tratamiento térmico: especial de temperatura y estabilización lo cual confiere al material una elevada firmeza y rigidez, garantizando la constancia de las características mecánicas y de dimensión hasta temperaturas de 250° C.
- Elaboración para el cepillado de virutas (pulido): realizada en el centro de trabajo con control numérico con tolerancia de dimensión y forma (cilíndrica, redondez, perpendicularidad) estrechísima.

ITALIANO

- Riporto sulla superficie interna: eseguito con riporto di carburi di silicio su matrice di nichel, trattato termicamente che garantisce una durezza elevatissima circa 600 HV0,1/5 con una elevatissima resistenza all'usura.
- Lavorazione interna cilindro: con macchine speciali che permettono di ottenere un grado di finitura elevatissima sulle pareti di scorrimento con incrocio della rugosità secondo gli angoli imposti in fase di progetto (ollatura).
- Diagrammi di scarico e travasi: studiati e realizzati espressamente per la competizione. La definizione dei diagrammi scarico e travasi ha richiesto un impegno notevole da parte di nostri tecnici su banchi prova motori statici e sui campi di gara su cui si svolge il trofeo.

ENGLISH

- excellent resistance to wear.
- Internal machining of cylinder: using special machines that allow a degree of finish on the cylinder barrel walls whose roughness corresponds with the angles set at the design stage (grinding process using special stone).
 - Port and exhaust diagrams: designed and manufactured especially for racing. The definition of the port and exhaust diagrams has requested considerable effort on the part of our engineers both on engine test stands and the circuits on which the trophy is held.

FRANÇAIS

- Report sur la surface interne : exécuté avec report de carbures de silicium sur matrice de nickel, traité avec un procédé thermique qui garantit une dureté extrêmement élevée (environ 600 HVD, 1/5) avec une très haute résistance à l'usure.
- Usinage interne du cylindre : avec des machines spéciales qui permettent d'obtenir un niveau de finition sur les parois de coulissement avec croisement de la rugosité suivant les angles établis durant la phase de conception (huilage).
- Diagrammes d'échappement et ouvertures : étudiés et réalisés expressément pour la compétition. La définition des diagrammes échappement et ouvertures a exigé un travail considérable de la part de nos techniciens sur les bancs d'essais des moteurs statiques et sur les pistes de compétition sur lesquelles a lieu le trophée.

DEUTSCH

- Laufflächenbeschichtung: Unter Verwendung von Siliziumcarbid auf Nickelbasis mit Wärmebehandlung, die eine extreme Härte (um 600 HVO, 1/5) und hervorragende Verschleissfestigkeit gewährleisten.
- Laufflächenbearbeitung: Unter Verwendung von Spezialmaschinen, die eine hochgradige Vervollkommnung der Lauffläche, deren Rauheit den Winkelangaben entspricht, die in der Designphase festgelegt wurde (Schleifprozess mit speziellem Schleifstein).
- Überströmer- und Auslass Diagramme: Gezeichnet und hergestellt speziell für Rennzwecke. Die Bestimmung der Überströmer- und Auslass Diagramme erfolgte unter beträchtlichem Aufwand unserer Ingenieure sowohl auf dem Prüfstand wie auf den Rennstrecken, wo die Trophy stattfindet.

ESPAÑOL

- Baño de la superficie interna: realizado con un baño de carburo de Silicio sobre una camisa (molde) de Niquel, tratado térmicamente que garantiza una dureza elevadísima cerca de 600HV0,1/5 con una elevadísima resistencia a la erosión.
- Elaboración interna del cilindro: con maquinas especiales que permiten obtener un alto grado de perfección de acabado en las paredes de deslizamiento del cilindro con rugosidad cruzada siguiendo los angulos impuestos en fase de proyecto.
- Diagrama de evacuación y transfers: estudiado y realizado expresamente para la competición. La definición del diágrama de evacuación y transfers es el producto de un empeño notable de nuestros técnicos en el banco de pruebas estático y su aplicaciones en las carreras y competiciones.

PISTONE

- Materiale: lega speciale ad altissima percentuale di silicio al fine di garantire elevatissima resistenza a caldo ed indeformabilità al variare delle temperature.
- Rivestimento esterno: riporto di stagno che garantisce un bassissimo coefficiente d'attrito.
- Struttura: rinforzata per resistere alle sollecitazioni imposte ad un gruppo termico per competizione al massimo livello, ma nello stesso tempo conserva una notevole leggerezza al fine di ridurre le forze di inerzia.
- Fascia: monofascia a sezione rettangolare in ghisa sferoidale da 1 mm con riporto di cromo duro sulla superficie esterna.

PISTON

- Material: special aluminium alloy with a very high percentage of silicon and titanium that guarantees both excellent heat resistance and strain strength upon temperature variation.
- External coating: graphite coating that guarantees a very low friction coefficient
- Structure: reinforced in order to offer resistance to the stress suffered by cylinder units used for top-level competition, but at the same time light enough to reduce inertial force.
- Ring: 1 mm nodular-cast-iron single ring with rectangular cross section and hard-chromium coating on outer surface.

PISTON

- Matériaux : alliage spécial à très haut pourcentage de silicium, pour garantir une très bonne résistance à chaud et une indéformabilité aux variations de température.
- Revêtement externe : report de graphite qui garantit un très faible coefficient de frottement.
- Structure : renforcée pour résister aux sollicitations que doit subir un groupe thermique destiné à la compétition aux plus hauts niveaux, mais en même temps grande légèreté pour pouvoir réduire les forces d'inertie.
- Bande : monobande à section rectangulaire en fonte sphéroïdale d'1 mm avec report de chrome dur sur la surface externe.

KOLBEN

- Material: Spezielle Aluminiumlegierung mit sehr hohem Silizium- und Titananteil, die sowohl eine hohe Hitzfestigkeit wie Verformungsfestigkeit gewährleisten.
- Aussenbeschichtung: Graphitbeschichtung mit sehr geringem Reibungskoeffizienten.
- Struktur: Verstärkte Ausführung, um den Belastungen einer Zylindereinheit im Hochleistungs-Rennbereich gewachsen zusein bei gleichzeitig geringem Gewicht zur Verringerung der Trägheit.
- Kolbenring: Einzelner 1 mm Modular Rechteck-Graugussring mit Hartchrombeschichtung auf der äusseren Fläche.

PISTÓN

- Material: aleación de aluminio con un alto porcentaje de silicio con el fin de garantizar una elevada resistencia al calor e indeformabilidad a las variaciones de temperatura.
- Revestimiento externo: baño de estaño que garantiza un bajísimo coeficiente de fricción-
- Estructura: reforzada para resistir las necesidades impuestas a un grupo térmico para competición al máximo nivel pero al mismo tiempo conservando una notable ligereza con el fin de reducir la fuerza de inercia.
- Envoltura: monovoltura con sección rectangular en hierro esferoidal de 1mm con añadido de cromo duro en la superficie externa.

ITALIANO**SEGMENTI**

- Segmenti in ghisa sferoidale ad alta resistenza meccanica con riporto sulla superficie di contatto di cromo duro antiusura rettificato e lappato.

TESTA

- Materiale: Lega speciale di alluminio ad elevato coefficiente di scambio termico.
- Geometria delle superfici di scambio termico ricalcolata e maggiorata.
- Camera di combustione completamente ridisegnata per un rapporto di compressione elevato con altissima turbolenza.
- Lavorazione su macchine a controllo numerico.

ENGLISH**PISTON RINGS**

- Rings in very strong modular cast iron with ground, wear-resistant, hard chrome metal-spray coating on the contact surface.

HEAD

- Material: special aluminium alloy with a very high heat exchange coefficient.
- Geometry of heat exchange surfaces recalculated and increased.
- Combustion chamber completely designed to obtain a high compression ratio with a very high turbulence.
- Machining: numerically controlled machines.

FRANÇAIS**SEGMENTS**

- Segments en fonte sphéroïdale à haute résistance mécanique avec ajouts sur la surface de contact, de chrome dur anti-usure rectifié et rodé.

CULASSE

- Matériaux : Alliage spéciale d'aluminium a haut coefficient d'échange thermique.
- Géométrie des surfaces d'échange thermique augmenté et recalculé.
- Chambre de combustion complètement redessinée pour un rapport de compression élevé et à haute turbulences.
- Travail réalisé sur machine outils à commande numérique.

DEUTSCH**KOLBENRINGE**

- Kolbenringe in sehr starkem Grauguss mit Beschichtung, verschleissfest, Hartchrombeschichtet.

ZILINDERKOPF

- Material: Spezielle Aluminiumlegierung mit sehr hoher Wärmeableitung.
- Die Geometrie der Wärmeleitflächen wurde überarbeitet und verbessert.
- Der Brennraum wurde so konstruiert, dass eine hohe Verdichtung und eine sehr hohe Verwirbelung erreicht werden.
- Bearbeitung: Numerisch kontrollierte Maschinen.

ESPAÑOL**SEGMENTOS**

- Segmentos en hierro esférico, pulidos y rectificadas, de alta resistencia mecánica, con baño de cromo duro en la superficie de contacto.

CULATA

- Material: aleación especial de aluminio con elevado coeficiente de cambio térmico.
- Geometría de la superficie de cambio térmico recalculada y mejorada.
- Cámara de combustión completamente rediseñada para una compresión elevada de altísima turbulencia.
- Procesamiento en máquinas de control numérico.

ISTRUZIONI DI MONTAGGIO

OPERAZIONI PRELIMINARI

Lavare tutto il veicolo ed in modo particolare il motore. Smontare il vecchio gruppo termico e pulire accuratamente il carter sul piano di appoggio del cilindro, avendo cura che nulla cada dentro al basamento motore.



Gruppi termici raffreddati ad ARIA: Per il montaggio non é necessaria nessuna modifica al CARTER.

ASSEMBLY INSTRUCTIONS

PRELIMINARY OPERATIONS

Wash the entire vehicle, particularly the engine. Remove the old cylinder kit and carefully clean the housing where the cylinder rests, taking care that nothing falls inside the crankcase.



AIR-cooled cylinder kits: For the assembly it is no necessary to modify the CRANKCASE.

INSTRUCTIONS DE MONTAGE

OPERATIONS PRELIMINAIRES

Lavez tout le véhicule et en particulier le moteur. Démontez l'ancien groupe thermique et nettoyez soigneusement le carter sur le plan d'appui du cylindre, en ayant soin de ne rien faire tomber dans l'embase moteur.



Groupes thermiques à refroidissement AIR: Pour le montage il n'est pas nécessaire de modifier le CARTER.

MONTAGEANLEITUNG

VORBEREITUNG

Das gesamte Fahrzeug und besonders den Motor gründlich reinigen. Den alten Zylinder KPL ausbauen und das Gehäuse an der Auflagefläche zum Zylinder gründlich säubern, darauf achten, dass keine Gegenstände während der Montage in den Motor fallen.



LUFTGEKÜHLTE Zylinder kpl: Für die Montage ist nicht erforderlich, das Gehäuse zu modifizieren.

INSTRUCCIONES PARA EL MONTAJE

OPERACIONES PREVIAS

Lavar todo el vehículo y en particular el motor. Desmontar el viejo grupo térmico y limpiar cuidadosamente el cárter en la superficie de apoyo del cilindro, procurando que nada caiga dentro del basamento motor.



Grupos térmicos enfriados por AIRE: Para el montaje no es necesaria ninguna modificación del CARTER.

ITALIANO

ALBERO MOTORE

Per i modelli con diametro dello spinotto dell'albero motore originale diverso da quello del cilindro Malossi MHR bisogna sostituire l'albero motore originale con l'albero motore R.H.Q. Malossi secondo lo schema allegato (**Tabella 1**).

La Malossi declina ogni responsabilità per i danni che potrebbero verificarsi nel caso in cui, al fine di poter adattare la trasformazione all'albero motore originale, venga sostituito il pistone fornito nel kit con uno di diametro inferiore.

ENGLISH

CRANKSHAFT

If the piston pin diameter of the crankshaft is not like the one of the Malossi MHR cylinder kit is necessary to substitute the original crankshaft with a Malossi R.H.Q. one, following the enclosed table (**Table 1**).

Malossi declines any responsibility coming from any possible damage due to the replacement of the piston we supply in our kit with another of smaller diameter aiming to fit our kit to the original crankshaft.

FRANÇAIS

VILEBREQUIN

Pour les modèles ayant un vilebrequin d'origine dont le diamètre de l'axe de piston est différent du cylindre Malossi MHR, il est nécessaire de changer le vilebrequin d'origine par le vilebrequin Malossi R.H.Q. suivant le schéma en annexe (**Tableau 1**).

Malossi décline toutes responsabilités pour les problèmes pouvant survenir dans le cas ou, afin de pouvoir adapter le kit au vilebrequin d'origine, un piston avec un axe de piston inférieur est monté dans le kit.

DEUTSCH

KURBELWELLE

Falls der Durchmesser des Kolbenbolzens der Kurbelwelle nicht gleich dem des Malossi Kolbenbolzens ist, ist es erforderlich, die original Kurbelwelle durch eine Malossi R.H.Q. Welle zu ersetzen, wie in der folgenden Tabelle angegeben (**Tabelle 1**).

Malossi lehnt jede Verantwortung für mögliche Schäden ab, die durch Verwendung des mitgelieferten Kolbens mit einem kleineren Kolbenbolzen in Verbindung mit der original Kurbelwelle entstehen.

ESPAÑOL

CIGÜEÑAL

Para los modelos con bulón de cigüeñal de diámetro diferente a del que necesita el cilindro Malossi MHR, es necesario sustituir el cigüeñal original por el cigüeñal R.H.Q. Malossi siguiendo el esquema adjunto (**Tabla 1**).

Malossi declina toda responsabilidad en los desperfectos que se puedan ocasionar en caso qué, con el fin de adaptar la transformación al cigüeñal original, se sustituya el pistón incluido en el kit por uno con bulón de diámetro inferior.

**TABELLA 1 / TABLE 1 / TABLEAU 1 /
TABELLE 1 / TABLA 1**

GRUPPO TERMICO	Ø SPINOTTO	ALBERO MOTORE
CILINDER KIT	Ø PIN	CRANKSHAFT
GROUPE THERMIQUE	Ø AXE	VILEBREQUIN
ZYLINDERKIT	Ø KOBO	KUBELWELLE
GRUPO TÉRMICO	Ø PASADOR	CIGÜEÑAL
31 8440	12	53 8009
31 8460	12	53 8009

GRUPPO TERMICO

Lavare con benzina e soffiare con aria compressa tutti i componenti della trasformazione accertandosi, in modo particolare, che tutti i condotti siano perfettamente puliti da eventuali corpi estranei.

Lubrificare infine con olio per motori, la canna del cilindro, l'imbiellaggio e la gabbia rulli (dopo averla accuratamente controllata ed eventualmente sostituita).

Alcuni modelli di cilindri contengono una gabbia a rulli rinforzata che si consiglia di montare in sostituzione dell'originale. Procedere quindi con il montaggio dei vari componenti rispettando l'ordine seguente e le relative indicazioni specifiche.

CYLINDER KIT

Wash all the components of the modification system with petrol and blow them with compressed air, making sure in particular that there are no foreign bodies in the ports of the new cylinder.

Use engine oil to lubricate the cylinder liner, the big end and the roller cage after having carefully checked the latter and replacing it, if necessary.

Some cylinder models have a reinforced roller cage; we recommend fitting this component in place of the original. Now, following the specific instructions, proceed with the assembly of the various components in the order given below.

GROUPE THERMIQUE

Lavez avec de l'essence et soufflez de l'air comprimé sur tous les composants en contrôlant en particulier que tous les conduits soient parfaitement propres, sans corps étrangers.

Lubrifiez enfin avec de l'huile pour moteurs, le cylindre, l'embiellage et la cage des rouleaux (après l'avoir soigneusement contrôlée et éventuellement remplacée).

Certains modèles de cylindres contiennent une cage de rouleaux renforcée que nous conseillons de monter à la place de la cage d'origine. Continuez ensuite avec le montage des divers composants en respectant l'ordre suivant et les indications spécifiques correspondantes.

ZYLINDER KPL

Alle Komponenten des neuen Zylinder KPL mit Benzin reinigen und mit Druckluft abblasen, besonders darauf achten, dass die Leitungen des neuen Zylinders gut von eventuellen Fremdkörpern, Verpackung usw. gereinigt sind.

Die Zylinderlaufbüchse, Pleuelstangen und Rollengehäuse (nach gründlicher Kontrolle und gegebenenfalls Austausch) mit Motoröl schmieren.

Einige Zylindermodelle enthalten einen verstärkten Rollenkäfig, der statt dem Originalteil montiert werden sollte. Entsprechend der angegebenen Reihenfolge und Hinweise die verschiedenen Komponenten montieren.

GRUPO TÉRMICO

Lavar con gasolina y soplar con aire comprimido todos los componentes de la transformación comprobando, en particular, que todos los conductos estén perfectamente limpios, sin cuerpos ajenos.

Finalmente, lubricar con aceite para motores: la camisa interior del cilindro, la articulación de las bielas y la jaula de rodillos (una vez controlada bien y, en su caso, sustituida).

Algunos modelos de cilindros contienen una jaula de rodillos reforzada, que se recomienda montar en sustitución de la original. Luego proceder con el montaje de los distintos componentes, respetando el orden siguiente y las correspondientes indicaciones específicas.

ITALIANO

SEGMENTI

Prima di montare i segmenti sul pistone bisogna sempre controllare la distanza fra le estremità del segmento una volta inserito nel cilindro su cui andrà montato.
La distanza fra i due estremi del segmento è normalmente indicata come "luce del segmento".

Controllo della luce del segmento - Fig.1

Per eseguire correttamente il controllo della luce del segmento procedere come indicato di seguito:

ENGLISH

PISTON RINGS

Before piston rings assembly it is necessary to check the distance between the tips of the piston ring when inserted in the cylinder.
The distance between the two extremities of the piston ring is normally indicated as "piston ring clearance".

Control of piston ring clearance - Fig. 1

FRANÇAIS

SEGMENTS

Avant de monter les segments sur le piston, il faut toujours contrôler la distance entre les deux ergots du segment une fois insérer dans le cylindre correspondant.
La distance entre les deux ergots du segment est indiquée avec "espacement du segment".

Contrôle de l'espacement du segment - Fig. 1

Afin de pouvoir effectuer correctement le contrôle de l'espacement, procéder de la façon ci-dessous

DEUTSCH

KOLBENRINGE

Vor der Kolbenringmontage muss das Mass des Ringstosses, wenn der Kolbenring in den Zylinder eingesetzt wird, geprüft werden.
Der Abstand zwischen beiden Enden des Kolbenrings wird als „Ringstoss“ bezeichnet.

Prüfung des Ringstosses - Fig. 1

Für eine korrekte Prüfung des Ringstosses folgen Sie bitte gewissenhaft der folgenden Anleitung:

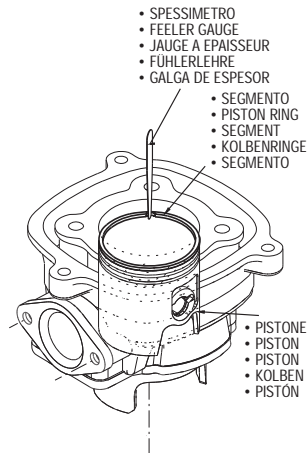
ESPAÑOL

SEGMENTOS

Antes de montar los segmentos con el pistón es siempre necesario controlar la distancia entre las extremidades del segmento una vez introducido en el cilindro en el cual se ha de montar.
La distancia entre los dos extremos del segmento normalmente se indica cómo "luz del segmento".

Control de la luz del segmento - Fig.1

Para realizar correctamente el control de la luz del segmento, proceder cómo se indica a continuación:

Fig. 1

- Inserire, nel cilindro da montare, il pistone , portandolo a circa 5/6 mm dal piano di testa.
- Inserire il segmento nel cilindro, appoggiandolo al cielo del pistone, in modo da ottenere la perpendicolarità fra segmento e cilindro (eventualmente spingere il segmento verso l'alto servendosi del pistone).
- Con uno spessoremetro misurare la luce presente fra le due estremità del segmento.

Lavorazione del segmento - Fig. 2

Qualora la luce del segmento non rientri nei valori indicati nella **Tabella 2**, bisogna levigare le due estremità

To correctly check the piston ring clearance please follow scrupulously the following instruction:

- Fit the piston into the cylinder placing it at 5/6 mm from the head top.
- Insert the piston ring into the cylinder, lay it on the piston crown, to obtain perpendicularity between piston ring and cylinder (eventually push up the piston ring using the cylinder).
- Check the gap between the two piston rings extremities with a feeler gauge.

Piston ring machining - Fig. 2

indiquée :

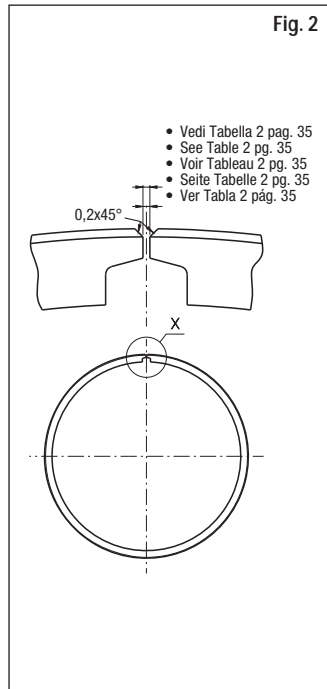
- Insérer, dans le cylindre correspondant, le piston, jusqu'à 5/6 mm du plan supérieur de la culasse.
 - Insérer le segment dans le cylindre, en le faisant poser sur le dessus du piston afin d'obtenir la perpendicularité entre le segment et le cylindre (éventuellement pousser vers le haut le segment en se servant du piston).
 - Avec jauge à épaisseurs mesurer l'espacement entre les deux extrémités du segment.
- Führen Sie den Kolben in den Zylinder ein, so dass der Kolbenboden 5-6 mm unterhalb des oberen Endes steht.
 - Legen Sie den Kolbenring so ein, dass er genau senkrecht auf dem Kolbenboden liegt (eventuell drücken Sie den Kolbenring mit dem Kolben etwas nach oben).
 - Prüfen Sie den Abstand zwischen beiden Ringenden mit einer Fühlerlehre.

Kolbenringbearbeitung - Fig.2

- Introducir ,en el cilindro a montar, el pistón, llevandola hast 5/6 mm del plano de culata.
- Introducir el segmento en el cilindro, apoyandolo en la superficie del pistón, a modo de obtener la perpendicularidad entre segmento y cilindro (eventualmente empujar el segmento hacia arriba sirviendose del pistón)
- Con un galga de espesor medir la distancia entre las dos extremidades del segmento.

Elaboración del segmento - Fig 2

Fig. 2



ITALIANO

del segmento con una pietra abrasiva o con una lima fine diamantata fino ad ottenere il giusto valore della luce del segmento, per il cilindro che dobbiamo montare.

La lavorazione dell'estremità dei segmenti va eseguita dall'esterno verso l'interno per evitare di scheggiare il riporto di cromo duro presente sulla superficie esterna del segmento.

Una volta raggiunto il valore corretto della luce, bisogna ripristinare, come indicato in **Fig. 2**, lo smusso 0,2x45° del segmento, avendo cura di eliminare nella zona delle estremità del segmento tutti gli spigoli vivi che potrebbero danneggiare il pistone o il riporto presente all'interno della canna del cilindro.

ENGLISH

If the piston ring clearance is not included in the values indicated in **Table 2**, it is necessary to smooth the two piston ring extremities with an abrasive stone or with a diamond tool to obtain the right value for the cylinder that we have to assemble.

The machining must be executed from the external surface to the internal one, to avoid not to splinter the external coating of the piston ring.

Once the right opening has been reached, the 0.2x45° groove of the piston ring must be restored, as shown in **Fig. 2**, taking away all the sharp edges from the ring ends, which could damage either the piston or even the coating inside the cylinder pipe.

FRANÇAIS

Modification du segment - Fig. 2

Au cas où l'espacement du segment n'entre pas dans les valeurs indiquées dans le **Tableau 2**, il est nécessaire de limer les deux extrémités du segment à l'aide d'une pierre abrasive ou d'une fine lime diamantée afin d'obtenir la bonne valeur d'espacement.

Ce travail à l'extrémité des segments doit être effectué de l'extérieur vers l'intérieur du segment pour éviter d'égrater le repport de chrome dur présent sur la superficie externe du segment.

Une fois obtenue la bonne valeur, il faut refaire, comme indiqué dans la **Fig. 2**, le chanfrein de 0,2x45° du segment, en faisant attention d'éliminer aux extrémités du segment tout les arêtes vives qui peuvent endommager le piston ou le repport de matière se trouvant à l'intérieur du cylindre.

DEUTSCH

Falls das Ringstossmass nicht bei den Werten wie in **Tabelle 2** angegeben, ist es erforderlich, die Ringenden mit einem Schleifstein oder einer Diamantfeile zu bearbeiten, um das richtige Mass für den einzubauenden Zylinder zu erhalten.

Die Bearbeitung muss von aussen nach innen ausgeführt werden, um ein Absplittern der äusseren Beschichtung des Kolbenring zu vermeiden.

Wenn der korrekte Ringstoss erreicht ist, die 0,2x45° (**Fig. 2**) Nut muss wieder hergestellt werden und alle scharfen Kanten von den Ringenden entfernt werden, um Schäden am Kolben oder an der Zylinderlauffläche vermieden werden.

ESPAÑOL

En el caso que la luz del segmento no esté entre los indicados en la **Tabla 2**, es necesario rebajar las dos extremidades con lija o una pequeña lima hasta conseguir el valor justo de luz del segmento para el cilindro que debemos montar.

La rebajación de las extremidades del segmento debe hacerse desde dentro hacia afuera para evitar astillar el baño de cromo duro de la superficie del segmento.

Una vez conseguido el valor de la luz, restablecer, como se indica en **Fig. 2**, la forma circular 0,2x45° del segmento teniendo especial cuidado en eliminar todos los restos de la zona de las extremidades, que pueden dañar el pistón o el recubrimiento del interior de la caña del cilindro.

1) Montaggio del PISTONE

Prendere il pistone ed inserire un fermo dello spinotto in una delle due apposite cave e imboccarli, nel lato opposto, lo spinotto contenuto nel kit. Posizionare il pistone sul piede di biella con l'apertura o le aperture sul mantello rivolte verso i travasi posteriori del cilindro, o con la freccia posta sul cielo del pistone rivolta verso lo scarico. Fare avanzare delicatamente lo spinotto attraverso la gabbia a rulli, poi, servendosi di una spina, mandare a battuta lo spinotto contro il fermo montato in precedenza, esercitando esclusivamente un'adeguata pressione con il palmo delle mani. Montare in modo corretto il secondo fermo dello spinotto nell'altra cava del pistone, avendo cura di inserirlo ben bloccato in sede senza snervarlo.

1) Assembling the PISTON

Take the piston and insert a gudgeon pin circlip into one of the two piston recesses and then partially insert the gudgeon pin provided in the kit into the opposite side. Place the piston on the connecting rod with the opening or openings of the piston skirt facing the rear transfer ports of the piston, or with the arrow drawn on the piston crown facing the exhaust. Gently push the gudgeon pin through the roller cage and then, using a suitable sized tommy bar, keep pushing it until it rests against the circlip fitted earlier, applying just the right amount of pressure with the palm of your hand. Then fit the second gudgeon pin circlip properly into the other piston recess, gently easing it into position. Important: Please, check to ensure both circlips are seated correctly.

1) Montage du PISTON

Prenez le piston et introduisez un circlip de l'axe dans un des deux trous prévus à cet effet et introduisez de l'autre côté l'axe contenu dans le kit. Placez le piston sur le pied de bielle avec l'ouverture ou les ouvertures sur l'habillage tournées vers les transferts postérieurs du cylindre, ou avec la flèche sur la calotte du piston tournée vers le pot d'échappement. Faites avancer délicatement l'axe à travers la cage des rouleaux, puis, à l'aide d'une gouille, faites buter l'axe contre le circlip monté précédemment, en exerçant une pression appropriée avec la paume des mains. Montez correctement le deuxième circlip de l'axe dans l'autre trou du piston en ayant soin de bien l'introduire dans son logement sans l'endommager.

1) Montage des KOLBENS

Am Wellenende das Rollengehäuse einsetzen und vorsichtig die erste Zapfenalterung in eine der Kolbenöffnungen stecken, anschließend den im Set enthaltenen Zapfen auf der anderen Seite teilweise einführen. Setzen Sie den Kolben so auf das Pleuel, dass die Öffnung im Kolbenhemd zum hinteren Überstromkanal auf der Einlassseite zeigt bzw. der Pfeil auf dem Kolbenboden zum Auslass zeigt. Den Zapfen mit einem Stift vorsichtig durch den Rollenkäfig gegen die zuvor montierte Halterung schieben, dabei nur mit der Hand ausreichend Druck ausüben. Die zweite Zapfenhalterung in die andere Kolbenöffnung montieren, dabei sorgfältig ohne Überstreckung einsetzen.

1) Montaje del PISTÓN

Coger el pistón, introducir un sujetador del pasador en una de las dos ranuras dedicadas y embocarlo, en el lado opuesto, el pasador contenido en el juego. Posicionar el pistón en el pie de biela con la apertura o las aperturas en el cuerpo dirigidas hacia los traslados posteriores del cilindro, o con la flecha de la parte de arriba del pistón vuelta hacia el escape. Hacer avanzar delicadamente el pasador a través de la jaula de rodillos; a continuación, utilizando una clavija, mandar a tope el pasador contra el sujetador montado anteriormente, ejerciendo únicamente una presión adecuada con la palma de las manos. Montar correctamente el segundo sujetador del pasador en la otra ranura del pistón, introduciéndolo de manera que quede bien bloqueado en su asiento sin estirarlo.

ITALIANO

2) Inserimento CILINDRO ed allineamento PISTONE

Montare la guarnizione di base ed imboccare il pistone senza segmenti nel cilindro. Farlo avanzare fino al basamento, accertandosi che entri completamente e senza attrito, mantenendo un minimo di gioco nella relativa sede carter. In presenza di attriti, cercare le cause degli eventuali forzaggi e rimuoverle. Fissare quindi il cilindro al basamento con i relativi dadi, inserendo dei distanziali al posto della testa. Fare compiere manualmente qualche giro al motore ed osservare se il pistone scorre ben allineato nel cilindro, controllando con uno spessimetro sull'asse spinotto se vi è differenza di luce tra canna e pistone nei due lati opposti. Nel caso che la parte superiore del pistone avesse la tendenza a rimanere appoggiata sempre ad un lato del cilindro, sfilare quest'ultimo, ricontrollare che i due semicarter motore sulla base di appoggio del cilindro non abbiano ammaccature o residui di guarnizioni, oppure che non siano male

ENGLISH

2) Inserting the CYLINDER and aligning the PISTON

Fit the base gasket and feed the piston without rings into the cylinder. Push it down to the crankcase making sure that it goes right in without any friction, leaving a minimum of play in its crankcase housing. If there is any friction look for the causes of resistance and remedy them. Then secure the cylinder to the crankcase using the relative nuts, inserting spacers in place of the head. Turn the engine over by hand a few times to see whether the piston is well aligned in the cylinder, checking with a feeler gauge on the gudgeon pin axis whether there is a difference in the gap between the cylinder liner and the piston on the two opposite sides.

If the top part of the piston always tends to rest on one side of the cylinder, remove the latter and check that the engine half casings on the bottom of the

FRANÇAIS

2) Introduction du CYLINDRE et alignement du PISTON

Montez le joint de base et introduisez le piston sans segments dans le cylindre. Faites-le avancer jusqu'à l'embase en contrôlant qu'il entre complètement sans frottement, en gardant un minimum de jeu dans l'emplacement du carter correspondant. En présence de frottements, cherchez les causes des forçages éventuels et éliminez-les. Fixez ensuite le cylindre à l'embase à l'aide des écrous, en introduisant les entretoises à la place de la tête. Faites tourner manuellement le moteur de quelques tours et observez si le piston glisse bien aligné dans le cylindre, en contrôlant à l'aide d'une jauge d'épaisseur sur l'axe s'il y a différence de lumière entre le fût et le piston sur chacun des côtés opposés. Si la partie supérieure du piston a tendance à rester toujours appuyée sur un côté du cylindre, extrayez celui-ci, recontrôlez que les deux demi-carter moteur sur la base d'appui du cylindre n'aient pas de bosses ou de résidus

DEUTSCH

2) Einsetzen des ZYLINDERS und Anpassung des KOLBENS

Die Dichtung einbauen und den Kolben ohne Ringe in den Zylinder setzen und bis auf den Boden schieben. Dies sollte ohne Widerstand geschehen, eher sollte ein geringes Spiel im entsprechenden Gehäuse vorhanden sein. Andernfalls die Ursache für den Widerstand finden und entfernen. Den Zylinder mit den entsprechenden Schrauben und Distanzstücken am Block befestigen. Von Hand einige Umdrehungen des Motors durchführen und darauf achten, dass sich der Kolben gut im Zylinder bewegt. Mit einer Lehre auf der Zapfenachse den Unterschied zwischen Abstand von Büchse und Kolben auf zwei gegenüberliegenden Seiten messen.

Tendiert die Kolbenoberseite zu einer Zylinderseite, den Kolben entnehmen, erneut kontrollieren dass die Motorgehäusehälften an der Auflagefläche des

ESPAÑOL

2) Introducción CILINDRO y alineación PISTÓN

Montar la junta de base y embocar el pistón sin segmentos en el cilindro. Hacerlo avanzar hacia el basamento, comprobando que entre completamente y sin roces, manteniendo un mínimo de juego en el correspondiente asiento cárter. En presencia de roces, buscar las causas de los posibles forzamientos y eliminarlas. Luego fijar el cilindro al basamento con las tuercas correspondientes, introduciendo unos distanciadores en el lugar de la culata. Hacer que el motor realice algunas revoluciones manualmente y observar si el pistón se desliza bien alineado en el cilindro, controlando, mediante un calibre de espesor en el eje pasador, si hay diferencia de luz entre camisa interior y pistón en los dos lados opuestos. Si la parte superior del pistón tuviera la tendencia a quedarse apoyada siempre en un lado del cilindro, sacar el mismo, volver a controlar que los dos semi-cárteres motor en la base de apoyo del cilindro

accoppiati, cioè messi in modo da formare un gradino che non consente una buona perpendicolarità al cilindro. Se tutte le verifiche fatte escludono che la base d'appoggio del cilindro abbia delle imperfezioni, significa che la biella è piegata e in questo caso, se non si vuole sostituirla, consigliamo di inserire un perno nel foro dello spinotto e di fare leva leggermente per raddrizzarla. Quando si ritiene di avere ottenuto un buon risultato rimontare e ripetere la verifica tante volte quanto sarà necessario per ottenere un perfetto allineamento fra pistone e cilindro: la base per ottenere un buon rendimento termodinamico. Montare i segmenti nelle relative sedi; unire le estremità in corrispondenza dei fermi sul pistone ed imboccare il cilindro, facendolo scorrere, senza forzarlo, fino al basamento.

cylinder do not have any dents or gasket residues on them, or that they are not misaligned, i.e. they create a step preventing the cylinder from sitting correctly. If the checks performed rule out the possibility of imperfections in the bottom of the cylinder it means that the connecting rod is bent. If you do not wish to replace it, we recommend that you proceed as follows: insert a pin in the hole and lever it slightly to straighten the rod. When you think that you have succeeded in removing the problem, refit and then repeat the aforementioned operations several times until the cylinder liner and the piston are perfectly aligned. The perfect alignment of these two elements forms the basis of thermodynamic performance. Fit the rings into their relative grooves; join the two ends together in line with the piston ring peg on the piston and gently fit the piston into the cylinder, sliding it smoothly down to the crankcase.

de joints, ou bien qu'ils ne soient pas mal accouplés, c'est à dire placés de façon à former une marche qui ne permette pas la bonne perpendicularité du cylindre. Si tous les contrôles excluent que la base d'appui du cylindre ait des imperfections, cela signifie que la bielle est faussée et dans ce cas, si vous ne voulez pas la remplacer, nous vous conseillons d'introduire un pivot dans le trou de l'axe et en l'utilisant comme levier, d'exercer une légère pression pour la redresser. Ensuite remontez et répétez la vérification autant de fois que nécessaire pour obtenir un alignement parfait entre le piston et le cylindre : c'est la condition de base pour obtenir un bon rendement thermodynamique. Montez les segments dans leurs logements; unissez les extrémités au niveau des circlips sur le piston et introduisez le cylindre en le faisant glisser, sans le perforer, jusqu'à l'embase.

Zylinder gereinigt und gut angepasst sind, also keine Abstufung bilden, die den Zylinder in eine Schiefelage bringen könnte.

Ist hier alles in Ordnung, bedeutet dies, dass die Welle verbogen ist.

Soll die Welle nicht ausgetauscht werden, empfehlen wir folgendes: Einen Stift in die Zapfenbohrung stecken und mit leichter Kraft hebeln.

Wurde ein zufriedenstellendes Resultat erreicht, erneut montieren und prüfen, bis eine perfekte Anpassung zwischen Kolben und Zylinder erreicht wird, was die Basis für eine gute thermodynamische Leistung darstellt.

Die Teile in die entsprechenden Sitze montieren; die Enden auf Höhe der Kolbenhalterungen zusammensetzen, den Zylinder einsetzen und ohne Kraftanwendung bis zum Boden gleiten lassen.

no tengan abolladuras ni residuos de juntas, o bien que no estén mal acoplados, es decir, colocados de manera que formen un escalón que no permita una buena perpendicularidad al cilindro. Si todos los controles realizados excluyen que la base de apoyo del cilindro tenga imperfecciones, significa que la biela está doblada y, en este caso, si no se quiere cambiar, recomendamos introducir un perno en el orificio del pasador y hacer palanca levemente para rectificarla. Una vez alcanzado un resultado que se considere bueno, volver a montar y repetir el control cuantas veces sea necesario, para conseguir una perfecta alineación entre pistón y cilindro: la base para conseguir un buen rendimiento termodinámico. Montar los segmentos en los asientos correspondientes; juntar sus extremidades en correspondencia de los sujetadores en el pistón y embocar el cilindro, deslizándolo, sin forzarlo, hasta el basamento.

**Al fine di garantire le elevate prestazioni dei gruppi termici MHR
REGOLAZIONE DELLO SQUISH**

Per regolare il valore dello squish si agisce variando lo spessore della guarnizione di base del cilindro (guarnizione interposta fra basamento e cilindro).

- Montare la guarnizione di base di spessore medio sotto il cilindro.
- Montare il pistone senza segmenti sulla biella.
- Tagliare un filo di stagno \varnothing 0,9/1,0 mm, con una lunghezza inferiore di 1/1,5 mm del diametro del cilindro.

**To guarantee high performance of the MHR cylinder kit
SQUISH ADJUSTMENT**

To adjust the squish value it is necessary to vary the thickness of the cylinder basic gasket (gasket interposed between crankcase and cylinder).

- Assembly the basic gasket with medium thickness under the cilinder.
- Assembly the piston without piston rings on the connecting rot.
- Cut a \varnothing 0.9/1.0 tin wire long 1/1.5 mm less than the cylinder diameter.

**Afin de garantir les prestations élevées des groupe thermique MHR
RÉGLAGE DU SQUISH**

Le réglage de la valeur du squish se fait en variant l'épaisseur du joint de base du cylindre (joint se trouvant entre le cylindre et le carter).

- Monter le joint de base d'épaisseur moyenne sous le cylindre.
- Monter le piston sans segment sur la bielle.
- Couper un fil de plomb \varnothing 0,9/1,0 mm, d'une longueur inférieur de 1/1,5mm au diamètre du cylindre.

**Um Hochleistung des MHR Zylinderkits sicher zu stellen
ABSTIMMUNG DER QUETSCHKANTE**

Zur Abstimmung der Quetschkante ist das Variieren der Zylinderfussdichtung (zwischen Gehäuse und Zylinder) erforderlich.

- Legen Sie die Zylinderfussdichtung mit der mittleren Stärke unter den Zylinder.
- Montieren Sie den Kolben ohne Kolbenringe auf dem Pleuel.
- Schneiden Sie von einem 0,9-1,0 mm dicken Lötdraht ein Stück ab, dass 1-1,5 mm kürzer als der Zylinderdurchmesser ist.

**Con el fin de garantizar las elevadas prestaciones de los grupos térmicos MHR
REGOLAZIONE SQUISH**

Para regular el valor del squish se debe variar el espesor de la junta de base de cilindro (junta interpuesta entre el basamento y el cilindro).

- Montar la junta de base de cilindro de espesor medio bajo el cilindro.
- Montar el pistón sin segmentos con la biela.
- Cortar un pequeño hilo de estaño de \varnothing 0,9/1 mm con una largura 1/1,5 mm inferior al diámetro del cilindro.

-
- Posizionare il filo di stagno sul cielo del pistone in corrispondenza dell'asse dello spinotto.
 - Montare la testa con le relative guarnizioni e serrare le viti della testa seguendo le indicazioni fornite dal costruttore del veicolo.
 - Fare ruotare l'albero motore in prossimità del punto morto superiore 4/5 volte.
 - Smontare la testa e misurare le due estremità dello spezzone di filo nel punto minimo, e fare la media fra i due valori riscontrati.
 - Montare la guarnizione di base del cilindro adatta ad ottenere il valore di squish ottimale, per la tipologia di gruppo termico che si sta montando (vedi **Tabella 2** - pag. 35).

-
- Place the tin wire on the top of the piston in parallel with the piston pin axis.
 - Assembly the head and the relevant gaskets and tighten the head screws following manufacturer's instructions.
 - Turn the crankshaft 4/5 times on the top dead centre.
 - Disassemble the head and measure the two wire extremities in the minimum point, then average the two values.
 - Assemble the cylinder basic gasket to obtain the optimum squish value for the cylinder kit that you will assemble (see **Table 2** - pg. 35).

-
- Positionner le fil de plomb sur la partie supérieure du piston correspondant à l'axe du piston.
 - Monter la culasse avec les joints et serrer les vis en suivant les indications fournies par le constructeur du véhicule.
 - Faire tourner le vilebrequin jusqu'au point mort haut et ce 4/5 fois.
 - Démontez la culasse et mesurez l'épaisseur des extrémités du fil de plomb au point le plus fin et faire la moyenne des deux valeurs obtenues.
 - Monter le joint de base correspondant afin d'obtenir la valeur optimale du squish pour le type de groupe thermique monté (voir **Tableau 2** - pg. 35).

-
- Legen Sie den Lötdraht auf den Kolbenboden parallel zum Kolbenbolzen.
 - Montieren Sie den Kopf und die entsprechenden Dichtungen und befestigen Sie die Zylinderkopfmutter wie in Herstellerhandbuch angegeben.
 - Drehen Sie die Kurbelwelle 4-5 mal mit dem Kolben bis zum oberen Totpunkt.
 - Demontieren Sie den Kopf und messen Sie die zwei Enden des Lötdrahtes am dünnsten Punkt und ermitteln Sie aus beiden Massen den Durchschnitt.
 - Montieren Sie die Zylinderfussdichtung, mit der sich die optimale Quetschkante für den zu montierenden Zylinder ergibt (siehe **Tabelle 2** - pg. 35).

-
- Posicionar el hilo de estaño en la parte superior del pistón en correspondencia con el eje del bulón.
 - Montar la culata respectiva junta y apretar los tornillos siguiendo las instrucciones del constructor.
 - Hacer girar el cigüeñal en proximidad del punto muerto superior 4/5 veces.
 - Desmontar la culata y medir las dos extremidades de la pieza de hilo en el punto mínimo y hacer la media entre los dos valores resultantes.
 - Montar la junta de base de cilindro apropiada para obtener el valor de squish óptimo, para la tipología del grupo térmico que se está montando (ver **Tabla 2** - pag. 35)

ITALIANO

TESTA - Gruppi termici raffreddati ad ARIA

Pulire accuratamente il piano di appoggio del cilindro e soffiare con aria compressa il piano della testa e la cava dell'anello di tenuta in essa ricavata. Durante il montaggio, fare attenzione che la guarnizione in gomma non venga danneggiata, inserire le rondelle, avvitare i dadi e serrarli in senso incrociato a 1,2 Kgm.

N.B. Le teste Malossi dotate di anello di tenuta oring devono essere montate direttamente sul cilindro, senza interporre nessuna altra guarnizione nè pasta sigillante.

ENGLISH

HEAD - AIR-cooled cylinder kits

Carefully clean the bottom of the cylinder and use compressed air to blow the surface of the head and the O-ring slot machined into it. Make sure that the rubber seals are not damaged whilst fitting the head, fit the washers, screw on the nuts and tighten them using the diagonal procedure to 1.2 Kgm.

N.B. Malossi heads supplied with O-rings must be assembled directly onto the cylinder without the insertion of any other gasket or sealing grease.

FRANÇAIS

CULASSE - Groupes thermiques à refroidissement AIR

Nettoyez soigneusement le plan d'appui du cylindre et soufflez l'air comprimé sur le plan de la culasse et le trou de la bague d'étanchéité qui s'y trouve. Durant le montage, faites attention à ce que le joint en caoutchouc ne soit pas endommagé, introduisez les rondelles, vissez les écrous et serrez-les en croix à 1,2 Kgm.

N.B. Les culasses Malossi munies de bague d'étanchéité Oring devront être montées directement sur le cylindre, sans interposer aucun joint ni pâte d'étanchéité.

DEUTSCH

KOPF - LUFTGEKÜHLTE Zylinder kpl

Die Auflagefläche des Zylinders gut reinigen und die Kopffläche und die Ringführungen mit Druckluft säubern. Während der Montage des Kopfs darauf achten, dass die Gummidichtungen nicht beschädigt werden. Die Muttern über Kreuz mit 1,2 kgm festschrauben.

ANM. Die mit einem O-Ring ausgestatteten Malossi-Köpfe müssen ohne weitere Dichtungen oder Paste direkt auf dem Zylinder montiert werden.

ESPAÑOL

CULATA - Grupos térmicos enfriados por AIRE

Limpiar cuidadosamente la superficie de apoyo del cilindro y soplar con aire comprimido la superficie de la culata y la ranura del anillo de sello realizada en la misma. Durante el montaje, procurar que la junta de goma no quede dañada, introducir las arandelas, atornillar las tuercas y apretarlas en sentido cruzado 1,2 Kgm.

NOTA: las culatas Malossi equipadas con anillo de sello oring se tienen que montar directamente en el cilindro, sin interponer otras juntas ni masilla impermeable.

TESTA - Gruppi termici raffreddati a LIQUIDO

Pulire accuratamente il piano di appoggio al cilindro e soffiare con aria compressa le cave degli anelli di tenuta. Montare la valvola termostatica con la relativa guarnizione e il raccordo di spurgo, ove è previsto, come rappresentato nelle figure nelle pagine seguenti a seconda delle applicazioni specifiche (pag. 21-22). Inserire con cura gli anelli di tenuta in dotazione al kit e, se è necessario, per trattenerli in sede usare un minimo di grasso. Durante il montaggio, fare attenzione che le guarnizioni in gomma non vengano danneggiate, inserire le rondelle, avvitare i dadi e serrarli in senso incrociato a 1,2 Kgm.

HEAD - LIQUID-cooled cylinder kits

Carefully clean the bottom of the cylinder and use compressed air to blow the O-ring slots. Fit the thermostatic valve with relative gasket and bleed pipe, where envisaged, as shown in the figures on the following pages according to specific application (pg. 21-22). Carefully insert the O-rings provided with the kit and, if necessary, use a little grease to keep them in their seats. Make sure that the rubber seals are not damaged whilst fitting the head, fit the washers, screw on the nuts and tighten them using the diagram procedure to 1.2 Kgm.

CULASSE - Groupes thermiques à refroidissement LIQUIDE

Nettoyez soigneusement le plan d'appui du cylindre et soufflez l'air comprimé sur le plan de la culasse et les trous des bagues d'étanchéité qui s'y trouvent. Montez la soupape thermostatique avec son joint et le raccord de purge, s'il est prévu, comme le montrent les figures des pages suivantes conformément aux applications spécifiques (pg. 21-22). Introduisez avec soin les bagues d'étanchéité fournies avec le kit et, si nécessaire, pour les retenir dans leur emplacement, utilisez un peu de graisse. Durant le montage, faites attention à ce que les joints en caoutchouc ne soient pas endommagés, introduisez les rondelles, vissez les écrous et serrez-les en croix à 1,2 Kgm.

KOPF - FLÜSSGEKÜHLTE Zylinder kpl

Die Auflagefläche des Zylinders gut reinigen und die Kopffläche und die Ringführungen mit Druckluft säubern. Das Thermoventil mit Dichtung und Entlüftungsanschluss montieren, wo vorgesehen, siehe den spezifischen Anwendungen entsprechende Abbildungen auf den folgenden Seiten (pg. 21-22). Vorsicht! die dem Set beiliegenden Dichtungsringe einsetzen und gegebenenfalls mit ein wenig Fett im Sitz befestigen. Während der Montage des Kopfs darauf achten, dass die Gummidichtungen nicht beschädigt werden. Die Muttern über Kreuz mit 1,2 kgm festschrauben.

CULATA - Grupos térmicos enfriados por LÍQUIDO

Limpiar cuidadosamente la superficie de apoyo al cilindro y soplar con aire comprimido las ranuras de los anillos de sello. Montar la válvula termostática con la correspondiente junta y la unión de purga, donde esté previsto, tal y como se representa en las figuras de las páginas siguientes según las aplicaciones específicas (pág. 21-22). Introducir con cuidado los anillos de sello suministrados con el juego y, de ser necesario, para retenerlos en su asiento utilizar un poco de grasa. Durante el montaje, procurar que las juntas de goma no queden dañadas, introducir las arandelas, atornillar las tuercas y apretarlas en sentido cruzado a 1,2 Kgm.

ITALIANO**CIRCUITO DI RAFFREDDAMENTO**

Completate le operazioni di montaggio, collegare alla testa il tubo proveniente dal radiatore e bloccarlo con la relativa fascetta. Allentare la vite di spurgo e collegarvi un tubicino di gomma, introdurre l'altra estremità del tubicino nel vaso di espansione e iniziare il riempimento del vaso stesso. Continuare l'operazione fino a quando il liquido non raggiunge il livello massimo e dal tubicino non escono più bolle d'aria. Chiudere la vite di spurgo e tappare il vaso di espansione. Avviare il motore con il veicolo sul cavalletto e lasciarlo in moto accelerando moderatamente alcune volte fino a che il liquido di raffreddamento non abbia raggiunto la temperatura di esercizio 60÷70 gradi. Spegnerne il motore, effettuare un ulteriore spurgo allentando l'apposita vite. Se necessario, ripristinare il livello del liquido nel vaso di espansione.

ENGLISH**COOLING CIRCUIT**

Once assembly operations have been completed connect the radiator pipe to the head, securing it with the relative clamp. Loosen the bleed valve and fit on a small rubber hose, place the other end of the hose in the expansion tank and start filling the tank. Continue this operation until the liquid reaches the maximum level and no air bubbles come from the hose. Secure the bleed valve and plug the expansion tank. Start the engine with the vehicle on its stand and leave it running, accelerating with moderation several times until the cooling liquid reaches an operating temperature of 60-70 degrees. Turn off the engine and bleed again by loosening the appropriate valve. If necessary top up the level of liquid in the expansion tank.

FRANÇAIS**CIRCUIT DE REFROIDISSEMENT**

Complétez les opérations de montage, raccordez à la culasse le tube en provenance du radiateur et bloquez-le avec la bague prévue à cet effet. Desserrez les vis de purge et raccordez-y un petit tube en caoutchouc, introduisez l'autre extrémité du petit tube dans le vase d'expansion et commencez à remplir le vase. Continuez l'opération jusqu'à ce que le liquide arrive au niveau maximum et qu'aucune bulle d'air ne sorte plus du petit tube. Fermez la vis de purge et bouchez le vase d'expansion. Démarrez le moteur avec le véhicule sur la béquille et laissez-le en marche en accélérant modérément quelques fois, jusqu'à ce que le liquide de refroidissement ait atteint la température d'exercice 60÷70 degrés. Éteignez le moteur, effectuez une autre purge en desserrant la vis appropriée. Si nécessaire, rétablissez le niveau du liquide dans le vase d'expansion.

DEUTSCH**KÜHLKREISLAUF**

Die Montage beenden, den Kühlerschlauch mit der Schelle am Kopf befestigen. Die Lüftungsschraube öffnen und einen kleinen Gummischlauch aufsetzen. Das andere Schlauchende in den Expansionsbehälter einführen und den Behälter auffüllen. Nachfüllen bis die Flüssigkeit den Maximalstand erreicht hat und aus dem Schlauch keine Luftblasen mehr treten. Die Lüftungsschraube zuschrauben und den Expansionsbehälter schließen. Den Motor des aufgebockten Fahrzeugs starten und ein paar mal leicht Gas geben, bis die Kühlflüssigkeit ihre Betriebstemperatur von 60-70 Grad erreicht hat. Den Motor abschalten und mittels der schraube erneut lüften.

ESPAÑOL**CIRCUITO DE ENFRIAMIENTO**

Una vez terminadas las operaciones de montaje, conectar a la culata el tubo que llega desde el radiador y bloquearlo con la abrazadera correspondiente. Aflojar el tornillo de purga y conectar al mismo un pequeño tubo de goma, introducir la otra extremidad del pequeño tubo en el depósito de expansión y empezar el llenado del mismo depósito. Seguir con la operación hasta que el líquido alcance el nivel máximo y del pequeño tubo dejen de salir burbujas de aire. Cerrar el tornillo de purga y tapar el depósito de expansión. Arrancar el motor con el vehículo en el soporte y dejarlo encendido acelerando con moderación algunas veces, hasta que el líquido de enfriamiento alcance la temperatura de ejercicio de 60÷70 grados. Apagar el motor, realizar una purga ulterior aflojando el tornillo apropiado. De ser necesario, restablecer el nivel del líquido en el depósito de expansión.

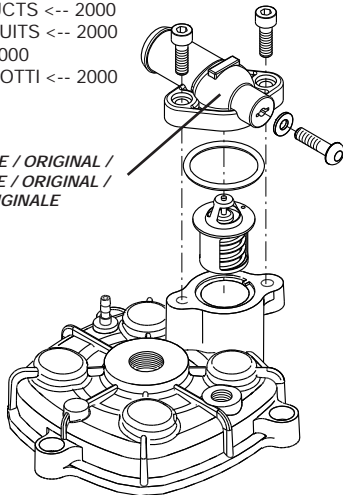
Schema di montaggio/Assembly diagram
Schéma de montage/Montageschema/Esquema de montaje

Art. 31 8455 - 31 8865

Piaggio-Gilera 50 scooters

- veicoli PRODOTTI <-- 2000
- vehicles PRODUCTS <-- 2000
- véhicules PRODUITS <-- 2000
- Fahrzeuge <-- 2000
- vehiculos PRODOTTI <-- 2000

*ORIGINALE / ORIGINAL /
D'ORIGINE / ORIGINAL /
ORIGINALE*

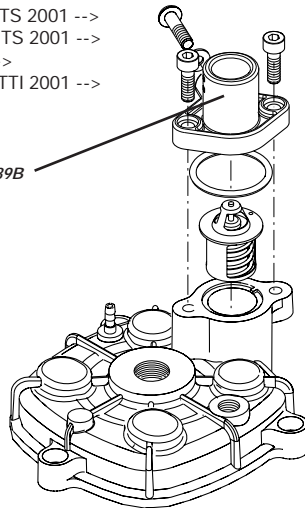


Art. 31 8455 - 31 8865

Piaggio-Gilera 50 scooters

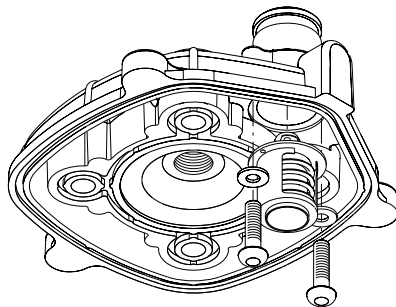
- veicoli PRODOTTI 2001 -->
- vehicles PRODUCTS 2001 -->
- véhicules PRODUITS 2001 -->
- Fahrzeuge 2001 -->
- vehiculos PRODOTTI 2001 -->

Art. 15 9489B



Schema di montaggio/Assembly diagram
Schéma de montage/Montageschema/Esquema de montaje

31 8460 - 31 8559



ITALIANO

ISTRUZIONI GENERALI
Gruppi termico raffreddati ad aria e a liquido

PETALI per VALVOLA A LAMELLA

Sostituire le lamelle originali con quelle fornite nella trasformazione e registrare l'apertura del fine corsa a mm 8 misurati sul massimo dell'apertura.

IMPIANTO ALIMENTAZIONE

Si consiglia di sostituire l'impianto originale con un impianto di alimentazione Malossi studiato specificatamente a partire da un Ø minimo di 19.

ENGLISH

GENERAL INSTRUCTIONS
Air- and liquid-cooled cylinder kits

FLAPS for BLADE VALVE

Replace the original blades with those provided in the modification system and adjust the opening of the end stroke to 8 mm, measuring when fully open.

FUEL SUPPLY SYSTEM

We suggest to substitute the original system with a Malossi one with a minimum Ø of 19 mm.

FRANÇAIS

INSTRUCTIONS GENERALES
Groupes thermiques à refroidissement air et liquide

VOLETS pour SOUPE A LAMELLE

Remplacez les lamelles d'origine avec les lamelles fournies dans la transformation et réglez l'ouverture de la fin de course à 8 mm, mesurés sur le maximum de l'ouverture.

KIT CARBURATEUR

Nous vous conseillons de remplacer le kit carburateur d'origine par un kit carburateur MALOSSI étudié spécifiquement pour le type de scooter avec un Ø de diffuseur de minimum 19mm.

DEUTSCH

ALLGEMEINE ANLEITUNGEN
Luft- und wassergekühlte Zylinderkits

KLAPPEN für LAMELLENVENTIL

Die Originallamellen mit den im Set enthaltenen austauschen und die Maximalöffnung auf 8 mm justieren.

VERGASERANLAGE

Wir empfehlen die Verwendung eines Malossi Vergaserkits mit mindestens 19 mm Durchmesser.

ESPAÑOL

INSTRUCCIONES GENERALES
Grupos térmicos enfriados por aire y líquido

PÉTALOS para VÁLVULAS DE LAMINILLAS

Cambiar las laminillas originales con las suministradas en la transformación y ajustar la apertura del fin de carrera a 8 mm medidos en el máximo de la apertura.

INSTALACIÓN ALIMENTACIÓN

Se recomienda sustituir la carburación original por una carburación Malossi estudiada específicamente a partir de un Ø mínimo de 19 mm.

ITALIANO

ACCENSIONE

L'anticipo da rispettare scrupolosamente è quello originale, dato dalla casa costruttrice (vedi **Tabella 2** pag. 35).

CANDELA

Date le elevate prestazioni fornite dal gruppo termico al motore, sostituire la candela di serie con quella indicata nella **Tabella 2**.

CARBURANTE

Usare benzina senza piombo 95 ottani oppure V-power o carburanti similari.

ENGLISH

IGNITION

The original spark advance given by the manufacturer is to be strictly adhered to (see **Table 2** pg. 35).

SPARK PLUG

Due to the high performances the cylinder kit supplies to the engine, replace the current spark-plug with the one suggested in the **Table 2**.

FUEL

Use 95 octane lead-free or V-power petrol or similar fuels.

FRANÇAIS

ALLUMAGE

L'avance à respecter scrupuleusement est l'avance d'origine, donnée par le fabricant (voir **Tableau 2** pg. 35).

BOUGIE

Vu les prestations élevées des groupes thermiques, remplacer la bougie d'origine par celle indiquée dans le **Tableau 2**.

CARBURANT

Utilisez de l'essence sans plomb 95 octanes ou bien V-power ou des carburants similaires.

DEUTSCH

ZÜNDUNG

Die Zündeneinstellung muss genau den Original-Herstellerangaben entsprechen (siehe **Tabelle 2** - pg. 35).

ZÜNDKERZE

Entsprechend der hohen Leistung und der Drehzahlen die der Motor mit diesem Zylinderkit erreicht, muss die original Zündkerze gegen eine wie in der Liste auf **Tabelle 2** ausgetauscht werden.

KRAFTSTOFF

Bleifreies Benzin 95 Oktan oder V-Power oder gleichwertigen Kraftstoff verwenden.

ESPAÑOL

ENCENDIDO

El avance que se tiene que respetar estrictamente, es el original, suministrado por la empresa fabricante (ver **Tabla 2** pàg. 35).

BUJÍAS

Dadas las elevadas prestaciones transmitidas por el grupo térmico al motor, sustituir la bujía de serie por la indicada en la **Tabla 2**.

CARBURANTE

Utilizar gasolina sin plomo 95 octanos o bien V-power o carburantes similares.

POMPA LUBRIFICAZIONE SEPARATA

Verificare che funzioni regolarmente, che non vi siano perdite o fori ostruiti lungo i condotti.

Per i modelli con pompa a portata variabile, tarare la pompa come da istruzioni indicate dalla casa agendo sulla relativa vite di registro del cavo di trasmissione.

Nel caso di impieghi gravosi si consiglia di eliminarla.

OLIO LUBRIFICANTE

Si consiglia di usare olio di sintesi MALOSSI 7.3 e in casi di impieghi gravosi olio 100% sintetico MALOSSI 7.1.

SEPARATE LUBRICATION PUMP

Check that it works regularly and that there are no leaks or blocked holes along the oilways.

For models with variable flow pump, set the pump according to the manufacturer's instructions by turning the relative adjusting screw on the transmission cable.

In case of heavy uses we suggest to take away the separate lubrication pump.

LUBRICANT

We recommend using MALOSSI 7.3 synthetic oil and MALOSSI 7.1 100% synthetic oil for heavy-duty running.

POMPE LUBRIFICATION SÉPARÉE

Vérifiez qu'elle fonctionne correctement, qu'il n'y ait pas de pertes ou de trous bouchés le long des conduits.

Pour les modèles avec pompe à débit variable, étalonnez la pompe suivant les instructions indiquées, à l'aide de la vis de réglage du câble de transmission. Dans le cas d'utilisation extrême il est conseillé de la supprimer.

HUILE LUBRIFIANTE

Nous vous conseillons d'utiliser de l'huile de synthèse MALOSSI 7.3 et en cas d'utilisations sévères de l'huile 100% synthétique MALOSSI 7.1.

SEPARATE SCHMIERPUMPE

Auf reguläre Funktion und Lecks oder Beschädigungen der Leitungen prüfen.

Bei Modellen mit variabler Pumpenleistung die Pumpe entsprechend den Herstellerangaben an der Einstellschraube des Antriebkabels einstellen. In Fällen höchster Beanspruchung empfehlen wir das Entfernen der Ölpumpe und Umstellung auf Mischungsschmierung.

SCHMIERÖL

Es wird empfohlen die Ölsorte MALOSSI 7,3 oder bei hartem Einsatz 100% Synthetik MALOSSI 7.1 zu verwenden.

BOMBA LUBRICACIÓN SEPARADA

Controlar que funcione regularmente, que no haya pérdidas ni orificios obstruidos a lo largo de los conductos.

Para los modelos con bomba de caudal variable, calibrar la bomba según las instrucciones indicadas por la casa mediante el correspondiente tornillo de ajuste del cable de transmisión. En caso de un utilización difícil se aconseja eliminarla.

ACEITE LUBRICANTE

Se recomienda el uso de aceite de síntesis MALOSSI 7.3 y, en caso de utilizaciones gravosas, aceite 100% sintético MALOSSI 71.

ITALIANO

RODAGGIO

Dopo aver montato il kit si consiglia per i primi 40-60 minuti di funzionamento del motore di non andare oltre la metà del gas e di non superare i 6.000 giri per M.P.

Trascorso questo tempo si considera il rodaggio terminato.

Se verranno rispettate queste indicazioni, il motore potrà iniziare ad offrire prestazioni ottimali.

ENGLISH

RUNNING IN

After fitting the kit it is advisable not to use more than halfway on the throttle and not to exceed 6.000 rpm for the first 40-60 minutes of running.

After this time the running in stage may be considered complete.

If these instructions are followed the engine can begin to give excellent performance.

FRANÇAIS

RODAGE

Après avoir monté le kit, nous conseillons pour les 40-60 premières minutes de fonctionnement du moteur, de ne pas aller au-delà de la moitié du gaz et de ne pas dépasser les 6.000 tours M.P.

Une fois ce délai terminé, le rodage est fait.

Si ces indications sont respectées, le moteur pourra offrir des performances optimales.

DEUTSCH

EINFAHREN

Nach Montage des Sets die ersten 40-60 Minuten nur mit maximal Halbgas fahren und 6000 U/min nicht überschreiten.

Nach dieser Zeit wird das Fahrzeug als eingefahren betrachtet.

Werden diese Angaben befolgt, steht der Motor für optimale Leistungen bereit.

ESPAÑOL

RODAJE

Después de montar el juego, se recomienda, para los 40-60 primeros minutos de funcionamiento del motor, no superar la mitad del gas ni superar las 6.000 revoluciones por M.P.

Una vez transcurrido este tiempo, el rodaje se considera terminado.

Si se respetarán estas indicaciones, el motor podrá empezar a ofrecer prestaciones óptimas.

MANUTENZIONE

Ogni 3000 km disincrostare dai residui della combustione la testa, il cielo del pistone, la luce di scarico e la marmitta. Controllare che gli anelli di tenuta non siano bloccati e verificarne l'usura nel punto di unione.

La luce non deve mai superare i 7-8 decimi di millimetro, altrimenti sostituire gli anelli con fasce specifiche originali MALOSSI.

AVVERTENZE GENERALI

Ogni qualvolta venisse smontato il gruppo termico sostituire le guarnizioni di testa e base cilindro con una nuova serie, onde garantire una perfetta tenuta.

Non chiedere mai la massima prestazione al motore fino al raggiungimento della temperatura ottimale d'esercizio.

MAINTENANCE

Every 3000 km decarbonise the head, the piston crown, the exhaust and the silencer. Check that the piston rings are not carbonised and check also for wear at the meeting point (ring gap).

The gap must never exceed 7-8 tenths of a millimetre. If it does, replace the piston rings with specific original MALOSSI piston-rings.

GENERAL CARE

Every time the cylinder kit is disassembled, replace the head and cylinder bottom gaskets with a new series in order to guarantee a perfect seal.

Never demand maximum performance from the engine until it has reached its optimum working temperature.

MAINTENANCE

Tous les 3000 km, désincrustez les résidus de la combustion sur la culasse, la calotte du piston, la lumière d'évacuation et le pot d'échappement. Contrôlez que les bagues d'étanchéité ne sont pas bloquées et vérifiez-en l'usure dans le point d'union.

La lumière ne doit jamais dépasser les 7-8 dixièmes de millimètre, sinon remplacez les bagues avec des anneaux spéciaux d'origine MALOSSI.

NOTICES GENERALES

Si le groupe thermique est démonté, remplacez les joints de culasse et de base du cylindre par une nouvelle série, afin de garantir une étanchéité parfaite.

Ne demandez jamais une performance maximum au moteur tant qu'il n'a pas atteint la température optimale d'exercice.

WARTUNG

Alle 3000 km die Verbrennungsreste vom Kopf, der Kolbenfläche und der Auspuffanlage entfernen.

Prüfen, dass die Dichtungsringe nicht blockiert sind und den Verschleiß am Verbindungspunkt kontrollieren.

Der Abstand darf 7-8 Zehntel Millimeter nicht überschreiten, andernfalls die Ringe mit entsprechenden MALOSSI Originalteilen austauschen.

ALLGEMEINE HINWEISE

Bei jedem Ausbau der KPL die Dichtungen an Zylinderkopf und -basis ersetzen, um perfekte Dichtigkeit zu garantieren.

Die volle Motorleistung erst nach Erreichen der optimalen Betriebstemperatur fordern.

MANTENIMIENTO

Cada 3.000 km, es necesario desincrustar de los residuos de la combustión: la culata, la culata del pistón, la luz de descarga y el silenciador del escape. Controlar que los anillos de sello no estén bloqueados y controlar el desgaste en el punto de unión.

La luz nunca debe superar las 7-8 décimas de milímetros; de lo contrario, cambiar los anillos con segmentos específicos originales MALOSSI.

ADVERTENCIAS GENERALES

Cada vez que se desmonte el grupo térmico, cambiar las juntas de culata y base cilindro con una nueva serie, para garantizar un sello perfecto.

Nunca pretender la máxima prestación del motor mientras no se alcance la temperatura óptima de ejercicio.

ITALIANO	<p>Speriamo che lei abbia trovato sufficientemente esauritive le indicazioni che precedono. Nel caso in cui qualche punto le risultasse poco chiaro, potrà interpellarci per iscritto compilando l'apposito modulo inserito nella sezione "contatti" del ns. sito Internet (www.malossi.com).</p> <p>Ringraziamo fin d'ora per le osservazioni e suggerimenti che vorrà eventualmente farci pervenire.</p> <p>La Malossi si commiata e coglie l'occasione per complimentarsi ulteriormente con Lei ed augurarle un Buon Divertimento. In BOCCA al LUPO e ... alla prossima.</p> <p><i>Le descrizioni riportate nella presente pubblicazione, si intendono non impegnative. Malossi si riserva il diritto di apportare modifiche, qualora lo ritenesse</i></p>
ENGLISH	<p>We hope you found the above instructions sufficiently clear. However, if any points are not particularly clear, please contact us completing the special form inserted in the "contact" section on our Internet site (www.malossi.com).</p> <p>We thank you in advance for any comments and suggestions you may wish to send us.</p> <p>So goodbye from us all at Malossi, and please accept our compliments. Have Fun. GOOD LUCK and ... see you next time.</p> <p><i>The descriptions in this publication are not binding. Malossi reserves the right to make modifications, if it considers them necessary, and does not accept any responsibility for any typographic or printing errors. This publication replaces all previous publications referring to the updating matters contained therein.</i></p>
FRANÇAIS	<p>Nous espérons que vous avez trouvé suffisamment claire les indications qui ont précédé. Dans le cas ou certains points ne vous seraient pas clairs, ils vous est possible de nous interpellier en remplissant le module se trouvant dans la section "contact" de notre site internet (www.malossi.com).</p> <p>Nous vous remercions d'avance des éventuelles observations et suggestions que vous voudrez bien nous faire parvenir.</p> <p>Malossi prend maintenant congé et profite de l'occasion pour vous féliciter une fois encore et vous souhaiter un Bon Divertissement. BONNE CHANCE et...à la prochaine!</p> <p><i>Les descriptions reportées dans cette publication n'engagent à rien. Malossi se réserve le droit d'apporter toutes les modifications qu'elle jugera nécessaires et</i></p>
DEUTSCH	<p>Wir hoffen, Ihnen mit den hier beschriebenen Anleitungen ausreichend Auskunft gegeben zu haben. Sollten Sie noch Fragen haben, so ersuchen wir Sie das spezielle Formular auf der "Kontakt" Seite auf unsererer Internetseite auszufüllen. (www.malossi.com).</p> <p>Wir danken Ihnen bereits im voraus für die an uns gerichteten Tipps und Anmerkungen.</p> <p>Malossi verabschiedet sich nun, wünscht Ihnen viel Spaß und Hals- und Beinbruch ... bis zum nächsten Mal.</p> <p><i>Die Beschreibungen in dieser Anleitung sind nicht bindend. Malossi behält sich das Recht vor, notwendige Änderungen durchzuführen und kann nicht für etwaige inhaltliche oder Druckfehler verantwortlich gemacht werden. Diese Anleitung ersetzt alle vorhergegangenen bezogen auf die erfolgten Änderungen</i></p>
ESPAÑOL	<p>Esperamos que usted haya encontrado suficientemente claras las indicaciones precedentes; en el caso que cualquier punto no le resultase claro, podrá contactarnos por escrito redactando el formulario adaptado para ello incluido en la sección "contatti" de nuestra página web www.malossi.com.</p> <p>Le agradecemos desde ahora las observaciones y las sugerencias que eventualmente querrá hacernos llegar.</p> <p>La Malossi se despide y aprovecha la ocasión para felicitarle y desearte una Mucha Diversión. BUENA SUERTE y... hasta la próxima.</p> <p><i>Las descripciones de la presente publicación no se consideran definitivas. Malossi se reserva el derecho de aportar modificaciones, cuando lo considere necesario y no se asume ninguna responsabilidad por eventuales errores tipográficos y de impresión. La presente publicación sustituye y anula todas las</i></p>

necessario, al fine di migliorare il prodotto, e non si assume nessuna responsabilità per eventuali errori tipografici e di stampa. La presente pubblicazione sostituisce ed annulla tutte le precedenti riferite agli aggiornamenti trattati.

GARANZIA

Egregio Signora/re, La ringraziamo vivamente per la preferenza accordataci con la scelta dei nostri prodotti.

Il consenso della clientela è lo stimolo più importante per la creatività e l'efficienza di un'azienda.

Ogni prodotto commercializzato dalla Malossi è pensato, progettato e concepito negli stabilimenti della casa madre con il preciso intento di soddisfare le attese

WARRANTY

Dear Sir/Madam, Thank you for choosing our products.

Customer approval is the greatest form of encouragement a company can have for creativity and efficiency.

Each Malossi product sold is conceived, designed and developed at the factories of the parent company with the precise aim of satisfying the needs of the most demanding motorcyclists who wish to race tune their vehicle.

High-tech production, stringent testing and quality control certified to ISO 9001 all ensure a very low defective product rate.

Should our product present defects in spite of having:

décline toute responsabilité pour d'éventuelles coquilles et erreurs d'impression. Cette publication remplace et annule toutes les publications précédentes relatives aux thèmes mis à jour.

GARANTIE

Cher Monsieur/ Chère Madame, nous vous remercions vivement pour la préférence que vous nous avez accordée en choisissant un de nos produits.

L'approbation de notre clientèle est le meilleur encouragement à la créativité et à l'efficacité d'une entreprise.

Chaque produit commercialisé par Malossi est pensé et conçu dans les usines de la maison mère dans l'intention précise de satisfaire les attentes des motocyclistes

darin.

GARANTIE

Sehr geehrter Kunde, vielen Dank für Ihre Wahl unseres Produkts. Die Zustimmung unserer Kunden ist die wichtigste Anregung für die Kreativität unserer Entwerfer, sowie des gesamten Unternehmens. Jedes von Malossi verkaufte Produkt wird in unserem Unternehmen mit der Absicht entworfen und konzipiert, den Erwartungen der anspruchsvollsten Motorradfahrer zu entsprechen, die eine technische Individualisierung ihres Fahrzeugs wünschen. Das hohe technologische Produktionsniveau, die strengen Abnahmen und die zertifizierte Qualitätskontrolle ISO 9001 garantieren einen extrem niedrigen Fehlergrad.

precedentes que se refieren a las actualizaciones tratadas.

GARANTÍA

Muy Señor Nuestro: Le agradecemos su preferencia a la hora de elegir nuestros productos.

La aprobación de los clientes es el incentivo más importante para la creatividad y la eficiencia de una empresa. Todos y cada uno de los productos comercializados por Malossi, están pensados, diseñados y concebidos en los establecimientos de la casa madre con el objetivo concreto de satisfacer las expectativas de los motociclistas más exigentes, que quieran dar una personalización técnica a su vehículo. El alto nivel tecnológico de la producción, la severidad de las pruebas y

ITALIANO	<p>dei motociclisti più esigenti che intendono dare una personalizzazione tecnica al proprio veicolo. L'alto livello tecnologico della produzione, la severità dei collaudi ed il controllo qualità certificati ISO 9001, garantiscono un grado di difettosità dei prodotti molto basso.</p> <p>Qualora il ns. prodotto dovesse presentare delle anomalie di funzionamento, pur essendo:</p> <ul style="list-style-type: none"> - stato montato seguendo scrupolosamente le istruzioni di montaggio; - sottoposto ad un corretto rodaggio su di in veicolo in buone condizioni; - non associato a prodotti diversi da quelli originali o Malossi;
ENGLISH	<ul style="list-style-type: none"> - been assembled exactly as per the assembly instructions given; - undergone a correct running in procedure with the vehicle in good condition; - been fitted with either original or Malossi parts; <p>you can look up our Internet site at www.malossi.com, where you will find all the correct technical information by examining the relative tables for your vehicle. If this is not enough you can, along with your mechanic, explain the problem in greater detail by completing the special form inserted in the "contact" section of our Internet site.</p> <p>If after one or two consultations it proves necessary to send the faulty product in question to our headquarters for technical assessment, the procedure is</p>
FRANÇAIS	<p>les plus exigeants qui veulent donner une personnalisation technique à leur véhicule.</p> <p>Le haut niveau technologique de la production, la sévérité des essais et le contrôle de la qualité certifié ISO 9001, garantissent un degré de déféctuosité des produits très réduit.</p> <p>Si notre produit devait présenter des anomalies de fonctionnement, bien qu'il :</p> <ul style="list-style-type: none"> - ait été monté en suivant scrupuleusement les instructions de montage; - ait été soumis à un rodage correct sur un véhicule dans de bonnes conditions; - n'ait pas été associé à des produits différents des produits d'origine ou Malossi;
DEUTSCH	<p>Falls unser Produkt Funktionsstörungen aufweisen sollte, trotz:</p> <ul style="list-style-type: none"> - Einer Montage unter genauer Befolgung der Montageanleitung; - Korrekten Einfahrens mit einem Fahrzeug in gutem Zustand; - Vermeidung der Kombination mit Produkten, die weder vom Hersteller, noch von Malossi stammen; <p>können Sie auf unserer Internetseite www.malossi.com genaue technische Informationen mit Hinweisen für Ihr Fahrzeug finden. Sollten diese Informationen nicht ausreichen, können Sie gemeinsam mit Ihrem Mechaniker das Problem detailliert beschreiben und das spezielle Formular auf der "Kontakt" Seite auf unserer Internetseite ausfüllen.</p>
ESPAÑOL	<p>el control de calidad certificado ISO 9001, garantizan un grado muy bajo de defectuosidad de los productos.</p> <p>Si nuestro producto presentara alguna anomalía de funcionamiento, aunque:</p> <ul style="list-style-type: none"> - se haya montado cumpliendo estrictamente con las instrucciones de montaje; - se haya sometido a un correcto rodaje en un vehículo en buenas condiciones; - no se haya asociado a productos distintos de los originales Malossi; <p>usted podrá consultar nuestra página web www.malossi.com, donde encontrará informaciones técnicas visualizando las tablas correspondientes a su vehículo. Si esto no resultara suficiente, junto a su mecánico, podrá exponer detalladamente el problema redactando el formulario adaptado para ello</p>

Lei potrà consultare il ns. sito internet **www.malossi.com**, dove troverà precise informazioni tecniche visualizzando le tavole relative al vs. veicolo. Se questo non fosse sufficiente, unitamente al suo meccanico, potrà esporre dettagliatamente il problema compilando l'apposito modulo inserito nella sezione "contatti" del ns. sito Internet.

Se a seguito di uno o più colloqui si rivelasse necessario l'invio presso la nostra sede del prodotto oggetto del problema, perché sia sottoposto ad una verifica tecnica, la procedura da seguire sarà la seguente.

Il punto vendita autorizzato Malossi presso il qual è stato effettuato l'acquisto curerà la spedizione, corredandola di tutti i dati necessari, scontrino fiscale compreso, mettendo in tal modo il nostro reparto di controllo qualità nelle condizioni di valutare l'eventuale difettosità e di risalire al lotto di produzione al quale

as follows.

The authorized sales Malossi outlet where the product was purchased will have it shipped back to us, along with all the necessary details, including the receipt, so that Quality Control can assess the existence of any defect and trace the vehicle's production lot.

If warranty approval is granted, only the faulty part (which will be retained by us) will be replaced.

However, should the warranty not be approved, the product will be sent back to our sales outlet, carriage forward, the same shipment method used by Malossi when it approves a warranty.

- Goods not purchased from our sales outlets cannot be returned to us.

vous pourrez consulter notre site internet **www.malossi.com**, sur lequel vous trouverez des informations techniques précises en visualisant les tables concernant votre véhicule. Si cela s'avère insuffisant vous pourrez remplir, avec l'aide de votre mécanicien, le module se trouvant dans la section "contact" de notre site internet en y indiquant dans le détail le problème.

Si après un ou plusieurs contacts, il est nécessaire d'envoyer à notre siège le produit faisant l'objet du problème, pour qu'il soit soumis à une vérification, la procédure devra être la suivante :

Le point de vente autorisé Malossi auprès duquel vous avez effectué l'achat se chargera de l'envoi, en l'accompagnant de toutes les données nécessaires, ticket fiscal compris, ce qui permettra à notre département contrôle de la qualité, d'évaluer l'éventuelle défectuosité et de retrouver le lot de production auquel le produit

Sollte sich nach einer oder mehrerer Kontaktaufnahmen herausstellen, dass das betroffene Produkt zwecks technischer Prüfung an unser Unternehmen geschickt werden muss, ist folgendes Prozedere durchzuführen.

Der autorisierte Malossi-Händler, bei dem Sie das Produkt gekauft haben, kümmert sich um die Spedition, nachdem Sie ihm die erforderlichen Daten und den Kassenbon übergeben haben.

Auf diese Weise wird es unserer Qualitätskontrolle ermöglicht, den Fehler zu bewerten und die Produktionsserie des Produkts zu identifizieren.

Wird die Garantie anerkannt, wird nur das von uns einbehaltene defekte Teil ersetzt.

Bei Ablehnung der Garantie wird das Teil per Nachnahme an unseren Verkaufspunkt zurückgesendet, also mit dem gleichen Speditionsverfahren, nach dem

incluido en la sección "contatti" de nuestra página web.

Si, después de realizar una o más entrevistas, resultara necesario el envío a nuestros establecimientos del producto objeto del problema, para someterlo a un control técnico, el procedimiento será el siguiente. El punto de venta autorizado Malossi en el que se ha realizado la compra, se encargará del envío, adjuntando todos los datos necesarios, recibo fiscal incluido, de manera que nuestro departamento de control de calidad pueda evaluar la posible defectuosidad e identificar el lote de producción al que pertenece el producto en cuestión. Si se reconoce la garantía, sólo se cambiará la parte defectuosa, que nos quedaremos nosotros. Si, en cambio, la garantía no se reconoce, el producto en cuestión se enviará en todo caso a nuestro punto de venta a portes debidos, es decir, con la misma forma de envío que Malossi también utiliza en caso de reconocimiento de la garantía.

ITALIANO	<p>appartiene il prodotto in oggetto. Qualora la garanzia fosse riconosciuta, sarà sostituita soltanto la parte difettosa che sarà trattata da noi. Qualora, invece, la garanzia non fosse riconosciuta, il prodotto in oggetto sarà in ogni modo rispedito al ns. punto vendita in porto assegnato, ovvero con la stessa modalità di spedizione che la Malossi segue anche in caso di riconoscimento della garanzia.</p> <ul style="list-style-type: none"> - Non si accettano resi di merce non provenienti da nostri punti vendita. - La garanzia non è riconosciuta sui prodotti manomessi. - La garanzia si esaurisce nella sostituzione di quei particolari di nostra produzione da noi ritenuti difettosi per errori di lavorazione o altro e non copre
ENGLISH	<ul style="list-style-type: none"> - Warranty approval will not be granted for any products which have been tampered with. - The warranty becomes void if parts manufactured by us which we deem defective due to production errors or other circumstances are replaced, and does cover any damage to the vehicle or to property or persons. - We decline all responsibility for improper use of our products. <p>The end use of all our products is for sports purposes, having been designed for many International Trophies, for private use and for hire. Like all products for competition purposes Malossi products must be considered differently to those destined for road use and cannot comply with the laws and highway codes of the different nations in which they are sold.</p>
FRANÇAIS	<p>appartient. Si la garantie est reconnue, seule la partie défectueuse, que nous garderons chez nous, sera remplacée. Si au contraire la garantie n'est pas reconnue, le produit vous sera réexpédié à notre point de vente en port dû, avec la même modalité d'emploi de Malossi même en cas de reconnaissance de la garantie.</p> <ul style="list-style-type: none"> - Nous n'acceptons pas de restitutions de marchandises ne provenant pas de nos points de vente. - La garantie n'est pas reconnue sur les produits manipulés. - La garantie concerne seulement les pièces que nous produisons et que nous reconnaissons comme étant défectueuses à cause d'erreurs d'usage ou
DEUTSCH	<p>Malossi auch bei anerkannter Garantie verfährt.</p> <ul style="list-style-type: none"> - Waren die nicht von unseren Verkaufsstellen stammen, werden nicht angenommen. - Bei manipulierten Produkten verfällt die Garantie. - Die Garantie umfasst nur den Ersatz der Teile aus unserer Produktion, die durch uns aufgrund von Produktionsfehlern oder anderen Gründen als defekt anerkannt werden. - Eventuelle Schäden an Fahrzeug, Gegenständen oder Personen sind von der Garantie ausgeschlossen. - Wir übernehmen keine Verantwortung bei unsachgemäßem Gebrauch unserer Produkte.
ESPAÑOL	<ul style="list-style-type: none"> - No se aceptan devoluciones de mercancía que no procedan de nuestros puntos de venta. - La garantía no se reconoce en los productos alterados. - La garantía se agota en la sustitución de los detalles de nuestra producción que nosotros consideremos defectuosos por errores de procesamiento u otros y no cubre posibles daños sufridos por el medio, las cosas o las personas. - Rehusamos toda responsabilidad debida al uso impropio de nuestros productos. <p>Todos nuestros productos, están destinados a utilizaciones deportivas, puesto que se han creado para los múltiples Trofeos Internacionales, para uso particular y alquiler.</p>

eventuali danni al mezzo, a cose o a persone.

- Decliniamo ogni responsabilità derivante dall'uso improprio dei nostri prodotti.

Tutti i nostri prodotti sono destinati ad impieghi sportivi, essendo stati creati per i molteplici Trofei Internazionali, per uso privato e di noleggio.

Come tutti i prodotti destinati alle competizioni, i prodotti Malossi devono essere considerati diversamente dai prodotti destinati all'impiego stradale e non possono sottostare alle leggi ed ai codici stradali delle diverse nazioni nei quali sono venduti.

I prodotti Malossi appartenenti alla linea competizione MHR, sono prodotti selezionatissimi, costruiti con i materiali più prestigiosi, e sono destinati alle competizioni più esasperate.

Malossi products belonging to the MHR competition line, are highly select products, constructed using prestigious materials, and are destined for the toughest competitions.

As such they are exempt from any form of warranty, except in the rare instance of a component which has escaped testing and has a real manufacturing defect from source; the warranty does not cover their failure through fatigue or seizure.

autre et ne couvre pas les éventuels dommages aux véhicules, aux choses et aux personnes.

- Nous déclinons toute responsabilité dérivant de l'emploi impropre de nos produits.

Tous nos produits sont destinés aux utilisations sportives, puisqu'ils ont été conçus pour les divers Trophées internationaux, pour un emploi privé et la location.

Comme tous les produits destinés aux compétitions, les produits Malossi doivent être considérés différemment des produits destinés à l'emploi sur route et ne peuvent être soumis aux lois et aux codes routiers des différents pays dans lesquels ils sont vendus.

Les produits Malossi appartenant à la ligne de compétition MHR, sont des produits hautement sélectionnés, construits avec les matériaux les plus prestigieux et sont destinés aux compétitions les plus extrêmes.

Unsere Produkte sind für den Sportgebrauch vorgesehen und wurden für die zahlreichen internationalen Wettbewerbe, den Privatgebrauch und den Verleih geschaffen.

Wie alle für Wettrennen bestimmte Artikel sind Malossi-Produkte nicht gleichzusetzen mit Ersatzteilen, die für den Gebrauch auf öffentlichen Straßen vorgesehen sind.

Sie unterliegen nicht den Gesetzen und Straßenverkehrsverordnungen der Länder, in denen sie verkauft werden.

Malossi-Produkte der Rennserie MHR sind hochwertige Produkte aus wertvollen Materialien, die für Rennen mit extremen Belastungen geschaffen wurden. Sie sind daher von jeglicher Garantie ausgeschlossen, es sei denn, es handelt sich um den sehr seltenen Fall einer Komponente, die durch die Abnahme übersehen

Igual que todos los productos destinados a las competiciones, los productos Malossi se tienen que considerar de forma distinta de los productos destinados al uso de calle y no pueden someterse a las leyes y códigos de circulación de los distintos países en los que se venden.

Los productos Malossi pertenecientes a la línea de competición MHR, son productos muy seleccionados, fabricados con los materiales más prestigiosos y están destinados a las competiciones más exasperadas.

Por lo tanto, están excluidos de cualquier forma de garantía, siempre que no se trate de un caso rarísimo de un componente que por error no se haya sometido a la prueba, que tenga una real defectuosidad productiva en el origen y no una rotura por fatiga o agarrotamiento.

ITALIANO

Sono pertanto esclusi da ogni forma di garanzia, a meno che non si tratti di un caso rarissimo di un componente sfuggito al collaudo che rechi una reale difettosità produttiva all'origine e non una rottura per fatica o per grippaggio.

Prodotti riservati esclusivamente alle competizioni nei luoghi ad esse destinate secondo le disposizioni delle competenti autorità sportive. Decliniamo ogni responsabilità per l'uso improprio.

ENGLISH

These products are reserved solely for races in locations reserved for those purposes and in accordance with the regulations issued by the competent authorities for sports events. We decline any and all responsibility for improper use.

FRANÇAIS

Ils ne sont donc couverts par aucune forme de garantie à moins qu'il ne s'agisse du cas très rare d'un composant qui n'ait pas été relevé en phase d'essai et qui ait un vrai défaut de production à l'origine et non pas une rupture par fatigue ou grippage.

Ces articles sont uniquement destinés aux compétitions dans les lieux qui leur sont réservés, conformément aux dispositions des autorités sportives compétentes. Nous déclinons toute responsabilité en cas d'utilisation abusive.

DEUTSCH

wurde und die einen realen Produktionsfehler aufweist, also keine Beschädigung durch Materialermüdung oder Verschleiß. Wir danken Ihnen für ihre freundliche Zusammenarbeit und verbleiben mit freundlichen Grüßen.

Diese Produkte sind ausschließlich für Wettkämpfe an den hierfür nach den Vorschriften der zuständigen Sportaufsichtsbehörden vorgesehenen Austragungsstätten bestimmt. Bei zweckwidriger Verwendung besteht keine Haftung.

ESPAÑOL

Productos reservados exclusivamente a las competiciones en los lugares destinados a ellas según las disposiciones de las autoridades deportivas competentes. Declinamos cualquier responsabilidad por el uso impropio.

**TABELLA 2 - Dati tecnici / TABLE 2 - Technical data / TABLEAU 2 - Données techniques /
TABELLE 2 - Technische Daten / TABLA 2 - Datos técnicos**

GRUPPO TERMICO CYLINDER KIT GROUPE THERMIQUE ZYLINDERKIT GRUPO TERMICO	RAFFREDDAMENTO COOLING REFROIDISSEMENT KÜHLUNG ENFRÍAMIENTO	ALE SAGGIO mm BORE mm ALESAGE mm BOHRUNG mm ALISADURA mm	CORSA mm STROKE mm COURSE mm HUB mm CARRERA mm	CILINDRATA mm CAPACITY mm CYLINDREE mm HUBRAUM mm CILINDRADA mm	ANTICIPO ADVANCE AVANCE ZUNDEINSTELLUNG AVANCE	LUCE DEL SEGMENTO PISTON RING CLEARANCE ESPACEMENT DU SEGMENT RINGSTOSS LUZ DEL SEGMENTO	SQUISH	RAPP. di COMPRESS. COMPRESSION RATIO RAPP. de COMPR. KOMP. SVERHÄLTNIS RELACION de COMP.	DISTRIBUZIONE TIMING SYSTEM DISTRIBUTION VERTEILUNG DISTRIBUCION	MATERIALE MATERIAL MATERIAU MATERIAL MATERIAL	CANDELA SPARK PLUG BOUCHE ZUNDKERZE BUJIAS
31 7559	A	47	39,2	68	16°	0,15	0,60-0,65	15,2:1	6 T	AL	W31FS-ZU
31 8398	A	47,6	39,3	69,93	16°	0,15	0,60-0,65	15,5:1	6 T	AL	W34ES-ZU
31 8440	A	47,6	39,2	69,75	16°	0,15	0,50-0,55	15,5:1	6 T	AL	W31FS-ZU
31 8455	L	47,6	39,3	69,93	16°	0,15	0,50-0,55	15,8:1	6 T	AL	W34ES-ZU
31 8460	L	47,6	39,2	69,75	16°	0,15	0,55-0,60	15,8:1	6 T	AL	W31FS-ZU
3111985	A	50	40	78,53	16°	0,18	0,80-0,85	13,8:1	5 T	AL	W34ES-ZU
3112609	L	50	39	76,4	16°	0,18	0,80-0,85	13,8:1	5 T	AL	W34ES-ZU
3112890	L	47,6	39,8	70,83	16°	0,15	0,50-0,55	15,5:1	6 T	AL	W34ES-ZU
3113221	L	50	40	78,53	16°	0,18	0,80-0,85	13,8:1	5 T	AL	W34ES-ZU

A = aria, air, luft, aire

T = travasi, transferts, transfertes, kanäle, transfertes

L = liquido, liquid, liquide, flüss, liquido

AL = alluminio, aluminium, alluminium, alluminium, aluminio

RICAMBI / SPARE PARTS / PIECES DETACHEES / ERSATZTEILE / RECAMBIOS

CILINDRO+TESTA CYLINDRE+HEAD CYLINDRE+CLASSE ZYLINDER+KOPF CILINDRO+CULATA	CILINDRO CYLINDER CYLINDRE ZYLINDER CILINDRO	PISTONE PISTON PISTON KOLBEN PISTON	SEGMENTI PISTON RINGS SEHMENTS KOLBENRINGE SEGMENTOS	SPINOTTO WRISTPIN AXE PISTON KOLBENBOLZEN BULON DE PISTON	FERMO SPINOTTO PISTON PIN CLIP CLIP PISTON KOLBENBOLZENCLIP SEGURO DE BULON	BUSTA GUARNIZIONI cilindro GASKET SET for cylinder POCHETTE JOINTS pour cylindre DICHTUNGSATZ für zylinder JUEGO JUNTAS para cilindro	TESTA HEAD CLASSE KOPF CULATA	LAMELLE in fibra di carbonio PETALS in carbon fibre LAMELLES en fibre de carbone LAMELLEN aus Kohlenstoffasern LAMINAS de fibra de carbono
31 7559	31 7368	3411346	35 7258B	23 7578BA	36 6941	11 7568	3812773	27 3549.CO
31 8398	31 8249	34 8654	3513250B	2311783B	36 4450	11 8605+11 7570	38 7537	27 7054.CO
31 8440	31 8439	34 8654	3513250B	2311783B	36 4450	11 8950+11 7569	38 7558	27 7054.CO
31 8455	31 8185	34 8654	3513250B	2311783B	36 4450	11 8605+11 7438	38 8470	27 8873.CO
31 8460	31 8459	34 8654	3513250B	2311783B	36 4450	11 8287+11 8950	38 8467	27 7054.CO
3111985	3111984	3413047	3513250B	2312731B	36 1806	1111698	3811696	-
3112609	3112608	3413047	3513250B	2312731B	36 1806	1112449	3812229	-
3112890	3112891	3412948	3513250B	2311783B	36 4450	1113208	3812888	-
3113221	3113220	3413047	3513250B	2312731B	36 4450	1112982	3812229	-